

ПЛАН ДЕТАЉНЕ РЕГУЛАЦИЈЕ
РАДНЕ ЗОНЕ „ЈУГОИСТОК II-Д“ У ЗРЕЊАНИНУ

ЗРЕЊАНИН, 2019.

ПЛАН ДЕТАЉНЕ РЕГУЛАЦИЈЕ
РАДНЕ ЗОНЕ „ЈУГОИСТОК II-Д“ У ЗРЕЊАНИНУ

ПЛАН ДЕТАЉНЕ РЕГУЛАЦИЈЕ
РАДНЕ ЗОНЕ „ЈУГОИСТОК II-Д“ У ЗРЕЊАНИНУ

Усвојен на седници Скупштине града Зрењанина

дана: _____

Одлуком бр. _____

„Јавно предузеће за урбанизам“ Зрењанина

директор:

Јован Цветић

Скупштина града Зрењанина

Председник:

Оливер Митровић

ПЛАН ДЕТАЉНЕ РЕГУЛАЦИЈЕ
РАДНЕ ЗОНЕ „ЈУГОИСТОК II-Д“ У ЗРЕЊАНИНУ

Градска управа- Одељење за урбанизам

Начелник одељења за урбанизам:

Љиљана Пецељ Лубурић, дипл.инж.грађ.

„Јавно предузеће за урбанизам“

Одговорни урбаниста

Бранка Бајовић, дипл.п.п.

ПЛАН ДЕТАЉНЕ РЕГУЛАЦИЈЕ
РАДНЕ ЗОНЕ „ЈУГОИСТОК II-Д“ У ЗРЕЊАНИНУ

одговорни урбаниста:

Бранка Бајовић, дипл.п.п.

стручни тим:

Марија Самарцијевић, дипл.п.п

Владимир Солдо, дипл.инж.саоб.

Драгана Метикош, маг.инж.арх.

Бранислав Влаисављевић, дипл.инж.грађ.

Елвира Рошивал Ханђа, дипл.инж.ел.

Будимир Дрмончић, дипл.инж.маш.

Слободан Давидовић, инж. геодезије

Оливера Опала, грађ, техн.

САДРЖАЈ

ТЕКСТУАЛНИ ДЕО

1	УВОД	1
2	ОПШТИ ДЕО	2
2.1	Опис границе обухвата плана.....	2
2.2	Правни и плански основ за израду плана	4
2.2.1	Правни основ	4
2.2.2	Плански основ.....	4
2.3	Оцена постојећег стања.....	4
2.4	Намена земљишта и циљеви уређења и изградње простора обухваћеног планом.....	5
3	ПРАВИЛА УРЕЂЕЊА.....	9
3.1	Концепција уређења и типологија карактеристичних целина одређених планом	9
3.2	Правила парцелације и препарцелације	10
3.3	Попис парцела и опис локација за јавне површине -саобраћајне површине и заштитно зеленило	11
3.4	Услови за уређење и изградњу мреже саобраћајне и друге инфраструктуре	11
3.4.1	Саобраћајна инфраструктура.....	11
3.4.2	Хидротехничка инфраструктура	11
3.4.3	Електроенергетска инфраструктура	14
3.4.4	Електронске комуникације	19
3.4.5	Термоенергетска инфраструктура	23
3.5	Степен комуналне опремљености грађевинског земљишта који је неопходан за издавање локацијских услова и грађевинске дозволе	39
3.6	Услови заштите животне средине, живота и здравља људи.....	39
3.7	Услови заштите природног и културног наслеђа	42
3.8	Услови за уређење зелених површина.....	42
3.9	Услови за несметано кретање и приступ особама са отежаним кретањем и инвалидитетом	43
3.10	Мере енергетске ефикасности изградње	43
3.11	Услови заштите од пожара, елементарних непогода и други услови заштите.....	46
3.12	Ограничена изградња.....	47
3.13	Локације за које се обавезно израђује урбанистички пројекат.....	49
4	ПРАВИЛА ГРАЂЕЊА.....	47
4.1	Правила грађења за урбанистичку целину I.....	47
4.2	Правила грађења за урбанистичку целину II	48
4.2.1	Врста и намена објеката.....	48
4.2.2	Положај објекта у односу на регулацију и у односу на границе грађевинске парцеле	50
4.2.3	Услови за образовање грађевинске парцеле.....	48

4.2.4	Индекс заузетости грађевинске парцеле.....	49
4.2.5	Дозвољена спратност или висина објеката.....	49
4.2.6	Услови за изградњу других објеката на истој грађевинској парцели	49
4.2.7	Услови и начин обезбеђивања приступа парцели и простора за паркирање возила са нивелацијом	50
4.2.8	Архитектонско и естетско обликовање објеката.....	50
4.2.9	Услови за обнову и реконструкцију објеката	50
4.2.10	Одлагање отпада.....	50

ГРАФИЧКИ ПРИЛОЗИ

1-А.ИЗВОД ИЗ ПРОСТОРНОГ ПЛАНА ГРАДА ЗРЕЊАНИНА – НАМЕНА ПРОСТОРА	1: 50 000
2. ГРАНИЦА ПРОСТОРА ОБУХВАЋЕНОГ ПЛАНОМ И ПОСТОЈЕЋА НАМЕНА ПОВРШИНА	1: 2 500
3. ПЛАНИРАНА НАМЕНА ПОВРШИНА СА ПОДЕЛОМ НА УРБАНИСТИЧКЕ ЦЕЛИНЕ И РЕГУЛАЦИЈОМ	1: 2 500
4. ПЛАН МРЕЖЕ САОБРАЋАЈНЕ И КОМУНАЛНЕ ИНФРАСТРУКТУРЕ	1: 2 500
5. ПЛАН УРБАНИСТИЧКЕ РЕГУЛАЦИЈЕ	1: 2 500
5.1 ДЕТАЉ - КОМПЛЕКС ТРАФО СТАНИЦЕ	1: 1000
5.2 ДЕТАЉ – КОМПЛЕКС ЦРПНЕ СТАНИЦЕ АТМОСФЕРСКЕ И САНИТАРНО-ТЕХНОЛОШКЕ КАНАЛИЗАЦИЈЕ А	1: 1500
5.3 ДЕТАЉ - КОМПЛЕКС ЦРПНЕ СТАНИЦЕ АТМОСФЕРСКЕ И САНИТАРНО-ТЕХНОЛОШКЕ КАНАЛИЗАЦИЈЕ Б	1: 1500
5.4 ДЕТАЉ КОМПЛЕКС ГМРС И ЦРПНЕ СТАНИЦЕ САНИТАРНО-ТЕХНОЛОШКЕ КАНАЛИЗАЦИЈЕ Ц	1: 1000
5.5.ДЕТАЉ КОМПЛЕКС ЦРПНЕ СТАНИЦЕ АТМОСФЕРСКЕ И САНИТАРНО-ТЕХНОЛОШКЕ КАНАЛИЗАЦИЈЕ Д	1: 1500

1 УВОД

Изradi Плана детаљне регулације радне зоне „Југоисток II – Д“ у Зрењанину, приступило се након доношења Одлуке о изради плана број: 06-121-10/17-I од 28.09.2017. Саставни део ове Одлуке је и Одлука о неприступању израде Стратешке процене утицаја Плана на животну средину број: 501-109/17-IV-05-01 од 18.09.2017. (Сл. лист града Зрењанина бр. 26/17), а на основу предходно прибављеног мишљења Одељења за привреду, локални економски и рурални развој, изградњу и уређење Града и заштиту животне средине, Одсека за заштиту и унапређивање животне средине број: 501-113/17-IV-08-04 од 15.09.2017.

Радна зона „Југоисток II – Д“, површине 242,45ha, налази се на простору радне зоне „Југоисток II“ за који су донете још три одлуке о изради планова и то: „Југоисток II – А“, површине 104,88 ha, „Југоисток II – Б“, површине 87,72 ha и „Југоисток II – Ц“, површине 133 ha.

Носилац израде Плана је Градска управа града Зрењанина - Одељење за урбанизам, а израда Плана уступљена је „Јавном предузећу за урбанизам“ у Зрењанину.

Приликом израде плана извршена је потпуна анализа локалитета за изградњу, укључујући природне карактеристике, квалитет земљишта, и друге услове као што су могућности прикључења на саобраћајну и другу инфраструктуру, утицај на животну средину и сл.

Планом детаљне регулације радне зоне „Југоисток II – Д“ у Зрењанину дефинисане су границе плана и обухват грађевинског подручја, подела простора на посебне целине и зоне, детаљну намену земљишта, регулационе линије улица и јавних површина, нивелационе коте јавних површина (нивелациони план), попис парцела и опис локација за јавне површине, садржаје и објекте, коридори и капацитети за саобраћајну, енергетску, комуналну и другу инфраструктуру, мере заштите културно - историјских споменика и заштићених природних целина, правила уређења и правила грађења по целинама и зонама и други елементи значајни за спровођење Плана.

За потребе израде плана прибављена је катастарско-топографска подлога коју је израдио биро „Меридијан“, Зрењанин.

Комисија за планове града Зрењанина обавила је рани јавни увид на седници одржаној дана 22.05.2018.

2 ОПШТИ ДЕО

2.1 Опис границе обухвата плана

Планирана радна зона „Југоисток II–Д“, налази се у КО Зрењанин III. Граница подручја обухваћеног Планом почиње од најсеверније тачке подручја која се налази на пресеку осовине планираног општинског пута Зрењанин-Лукићево (парцела катастарски број 5315/3) и међне границе парцела катастарски број 5315/2 и 5315/3. Даље граница обухвата плана иде у правцу истока осовином општинског пута Зрењанин-Лукићево (парцела катастарски број 5315/3 све до замишљеног пресека осовине и продужетка међне границе парцела 4768/2 и 4168/3. Даље граница обухвата плана иде у правцу југозапада међном границом парцела катастарски број 4768/2 и 4768/3 све до тромеђе парцела катастарски број 4768/2, 4768/3 и 4768/4. Даље граница обухвата плана иде у правцу југоистока међном границом парцела катастарски број 4768/3 и 4768/4 све до тромеђе парцела катастарски број 4768/3, 4768/4 и 5318/1. Даље граница обухвата плана иде у правцу југозапада међном границом парцела катастарски број 4768/4 и 5318/1 све до тромеђе парцела катастарски број 4768/4, 4768/6 и 5318/1. Даље граница обухвата плана иде у правцу југоистока тако што пресеца парцелу катастарски број 5318/1 и долази до тромеђе парцела катастарски број 4763/1, 4763/3 и 5318/1. Даље граница обухвата плана иде у правцу југоистока међном границом парцела катастарски број 4763/3 и 5317 са парцелама катастарски број 4763/1, 4762 и 4760 све до тромеђе парцела катастарски број 4760, 5317 КО Зрењанин III и парцеле катастарски број 2526 КО Ечка. Даље граница обухвата плана иде у правцу југозапада границом К.О. Зрењанин III и КО Ечка све до четворомеђе парцела катастарски број 2510, 2452 КО Ечка и парцела катастарски број 4763/2 и 4765 КО Зрењанин III. Даље се граница обухвата плана враћа у подручје КО Зрењанин III и иде у правцу северозапада и североистока изломљеном међном границом парцела катастарски број 4763/1 и 4763/2 све до тромеђе парцела катастарски број 4763/1, 4763/2 и 5318/1. Даље граница обухвата плана иде у правцу југозапада међном границом парцела катастарски број 4768/2 и 5318/1 све до тромеђе парцела катастарски број 4768/2, 5318/1 и 5318/2. Даље граница обухвата плана иде у правцу северозапада међном границом парцела катастарски број 4770/3 и 5318/2 са парцелама катастарски број 5318/1 и 5319 све до тромеђе парцела катастарски број 4770/1, 4770/3 и 5319. Даље граница обухвата плана иде у правцу југозапада међном границом парцела катастарски број 4770/2 и 4770/3 са парцелама катастарски број 4770/1, 4770/4 и 4770/5 све до двомеђе парцела катастарски број 4770/2 и 4770/5. Даље граница обухвата плана иде у правцу југа изломљеном међном границом парцела катастарски број 4770/2 и 4770/5 све до четворомеђе парцела катастарски број 4770/2, 4770/5 КО Зрењанин III и парцела катастарски број 15367/4 и 15367/11 КО Зрењанин I. Даље граница обухвата плана иде у правцу северозапада границом КО Зрењанин I и КО Зрењанин III све до тромеђе парцела катастарски број 4770/5 и 4770/6 К.О. Зрењанин III и парцеле катастарски број 15367/11 К.О. Зрењанин I. Даље граница обухвата плана иде у правцу северо истока међном границом, источном страном обилазног пута око Зрењанина – обилазница (парцеле катастарски број 4770/6, 4770/7, КО Зрењанин III, 15368/2, 15418/3 КО Зрењанин I, и 4768/7 КО Зрењанин III) са парцелама катастарски број 4770/5, 4770/4, 4770/1, 5319, 4768/6, 4768/5, и 4768/8 све у КО Зрењанин III те долази до почетне тачке описа која се налази на пресеку осовине планираног општинског пута Зрењанин-Лукићево, (парцела катастарски број 5315/3) и међне границе парцела катастарски број 5315/2 и 5315/3.

Планом детаљне регулације радне зоне „Југоисток II – Д“ у Зрењанину обухваћене су кат. парцеле број:

Број парцеле	Кат. Општина	Површина			Ималац права	облик својине
		ha	a	m ²		
4768/8	ЗР III	9	96	17	Град Зрењанин	Јавно
4768/5	ЗР III	9	27	31	Град Зрењанин	Јавно
4768/6	ЗР III	58	41	51	Град Зрењанин	Јавно
4769	ЗР III		90	76	Град Зрењанин	Јавно
4768/4	ЗР III		30	76	Град Зрењанин	Јавно
4768/2	ЗР III	6	33	71	Град Зрењанин	Јавно
5318/1 (део)	ЗР III		40	43	Град Зрењанин	Јавно
5319	ЗР III		36	59	Град Зрењанин	Јавно
4770/1	ЗР III	2	16	27	Град Зрењанин	Јавно
4770/4	ЗР III	3	11	31	Матијевић д.о.о.	Приватно
4770/5	ЗР III	16	95	15	Матијевић д.о.о.	Приватно
4763/1	ЗР III	126	61	37	Град Зрењанин	Јавно
4764	ЗР III		78	64	Град Зрењанин	Јавно
4762	ЗР III		91	99	Град Зрењанин	Јавно
4761	ЗР III	1	28	62	Град Зрењанин	Јавно
5315/3 (део)	ЗР III	1	70	09	Град Зрењанин	Јавно
4760	ЗР III	2	15	40	Град Зрењанин	Јавно
4765	ЗР III		79	07	Град Зрењанин	Јавно
Укупно		242	45	15		

2.2 Правни и плански основ за израду плана

2.2.1 Правни основ

План се израђују у складу са Законом о планирању и изградњи (Сл. гласник РС бр.72/09, 81/09-исправка, 64-10-Одлука УС, 24/11, 121/12, 42/13- Одлука УС, 50/13-Одлука УС, 98/13–Одлука УС, 132/14, 145/14 и 83/18), Правилником о садржини, начину и поступку израде планских докумената просторног и урбанистичког планирања (Сл. гласник РС, бр.64/15), као и са свим законима и прописима који посредно или непосредно регулишу предметне области или су од значаја за планска решења.

2.2.2 Плански основ

Плански основ је Просторни план града Зрењанина (Сл.лист града Зрењанина бр. 11/11, 32/15).

2.3 Оцена постојећег стања

На овом подручју влада умерено-континентална клима. Средња годишња релативна влажност ваздуха износи 73,9 %. Просечна годишња количина падавина је 594,1mm.

Доминирајући ветар на подручју Зрењанина је југоисточни, познат под називом кошава. Просечна честина његовог јављања је 207%.

На простору обухвата плана простире се чернозем са знацима оглејавања у лесу који има повољан механички састав, као и водно-физичке особине због чега спада у високопродуктивна тла.

Према сеизмолошкој карти хазарда региона Зрењанина за повратни период од 500 година, која приказује очекивани максимални интензитет земљотреса, са вероватноћом појаве 63%, подручје Зрењанина се налази у зони 8° MCS скале.

Локација радне зоне „Југоисток II - Д“ је ван границе грађевинског подручја насељеног места Зрењанина у намени: грађевинско земљиште - планиране радне зоне ван грађевинског подручја. Простор у обухвату Плана је неизграђен.

На северу и североистоку радну зону окружује општински пут Зрењанин – Лукићево и пољопривредно земљиште, на истоку и југоистоку зону окружује пољопривредно земљиште, од југоистока ка југозападу зоне протеже се граница између КО Зрењанин III и КО Ечка и окружена је пољопривредним земљиштем и комплексом аеродрома „Ечка“, западни део окружује планирана радна зона, а северозападни део наслања се на обилазни пут око Зрењанина -Обилазницу.

Просторним планом града Зрењанина простор обухвата Плана налази се у намени планирана радна зона у ванграђевинском подручју и постоје добри услова за просторно уређење и изградњу.

Услови који су добијени од надлежних предузећа, институција и завода уграђени су у План и то:

- ЈВП "Воде Војводине", Нови Сад, бр. I-813/4-18 примљено дана 03.10.2018.
- Електропривреда Србије огранак „Електродистрибуција Зрењанин“, Зрењанин, бр. 8Б.100.-Д.07.13-170736/2-18 примљено 06.08.2018.
- "Телеком Србија", Извршна јединица Зрењанин, Зрењанин, бр. А335-239817/2-2018, дана 02.07.2018.
- РТС, Дирекција РТС, Сертификационо тело РТС - Развој и сертификација, Београд, број 13537 од 04.07.2018.
- Теленор, Нови Београд, број 1068/13 од 04.06.2018.

- SBB, Српске кабловске мреже д.о.о., број 1571/2018 примљено дана 21.06.2018.
- ЈП "Пошта Србије", Регионална јединица „Суботица, Зрењанин, Сомбор, Кикинда“, Подручна јединица „Зрењанин“, број 2018-94497/2 од 02.07.2018.
- РТС Дирекција РТС, Сертификационо тело трс развој и сертификација, број 1372/4 дана 30.07.2018.
- ЈКП Градска топлана, Зрењанин, број 10430/1 примљено 09.08.2018.
- Покрајински завод за заштиту природе, Нови Сад, бр. 1068/4/4 примљено 12.07.2018.
- Министарство одбране, Сектор за материјалне ресурсе, Управа за инфраструктуру, Београд, број: 2857-4 од 03.09.2018.
- ВИП мобиле д.о.о, Београд – наш број 1068/14/14 примљено 30.07.2018.
- Покрајински секретаријат за здравство, Сектор за санитарни надзор и јавно здравље одељење у Зрењанину, број 138-53-00625-2/2018-10, од 18.06.2018
- Покрајински секретаријат за здравство, Сектор за урбанизам и заштиту животне средине, број 140-501-714/2018-05, од 25.06.2018.
- Министарство унутрашњих послова – Сектор за ванредне ситуације – Одељење за ванредне ситуације – Одсек за превентивну заштиту, 09/12/2 број 217-8374/2018 од 02.07.2018.
- Србијагас РЈ „Транспорт“, Зрењанин, број 02-02-2/100-1 од 18.06.2018.
- ЈП ЕПС Београд, Огранак панонске ТЕ-ТО, ТЕ-ТО Зрењанин, број 0603-312545/1-18, од 26.06.2018.
- Акционарско друштво Електромрежа Србије“, Београд, број 130-00-UTD-003-553/2018-002, примљено 16.07.2018.
- Завод за заштиту споменика културе Зрењанин, број I-93-7/18 примљено 19.06.2018.
- ЈКП "Водовод и канализација", број 91/19 од 15.01.2019.

2.4 Намена земљишта и циљеви уређења и изградње простора обухваћеног планом

За функционисање привредних делатности у Зрењанину резервисани су одређени простори. Разлог за формирање радне зоне у југоисточном делу града је концентрација сличних садржаја, који траже релативно велике грађевинске парцеле и имају сличне просторне захтеве, а да се заштите градски простори од могућег негативног еколошког утицаја производних активности.

Улога овог простора у генералној концепцији и развоју радних зона је велика и представља битан елемент у постојећој и планираној структури града и има низ предности: простор је не изграђен, налази се у близини Аеродрома „Ечка“, државног пута Зрењанин-Београд, будућег Робно-транспортног центра, реке Бегеј и планиране обилазнице.

Планом детаљне регулације радне зоне „Југоисток II–Д“ обезбеђују се услови за квалитетну организацију и уређење простора и привођење простора планираним наменама.

Концептуални оквир планирања, дефинисан је планским поставкама утврђеним у Просторном плану града Зрењанина, где је овај простор намењен за радне зоне.

Под радним зонама подразумевају се површине намењене за сви садржаји индустрије, складишта разнородних делатности (складишта за индустријску робу, складишта за смештај прехранбене робе, складишта грађевинског материјала, хладњаче, силоси),

пословни објекти, магацини, сервиси и услуге, производно занатство, трговина на велико, изложбено-продајни салони, котларнице за производњу водене паре или производњу топле или вреле воде снаге до 50MW, објекти за термички третман индустријског и осталог отпада у складу са најбољим доступним технологијама, као и пратећи садржаји: угоститељска делатност, спорт и рекреација и други објекти из секундарних и терцијалних делатности.

Табела бр. 1 Биланс површина (постојеће – планирано)

	Намена површина	површина постојеће	%	површина планирано	%
		(ha)		(ha)	
Површине остале намене					
1	Грађевинско земљиште - радна зона ван границе грађевинског подручја градског насељеног места Зрењанин	240.75	99.30	219,80	92.20
Површине јавне намене					
1	Планирани општински пут Зрењанин - Лукићево-Ботош	1.70	0.70	1.70	0.70
2	Планирана јавна површина (унутрашње саобраћајне површине)	-	0.00	15.97	6.59
3	Комплекс трафо станице	-	0.00	1.00	0.41
4	А-комплекс црпне станице атмосферске канализације и црпне станице санитарно-технолошке канализације	-	-	2,20	
5	Б-комплекс црпне станице атмосферске канализације и црпне станице санитарно-технолошке канализације	-	-	1,13	
6	Ц- комплекс црпне станице санитарно- технолошке канализације	-	-	0,04	
7	Д-комплекс црпне станице атмосферске канализације и црпне станице санитарно-технолошке канализације	-	-	0,33	
9	Комплекс ГМРС	-	0.00	0.19	0.08
	УКУПНО	242.45	100	242.45	100

Циљеви доношења предметног Плана:

- да се на основу параметара формираних у планској документацији рационално користи и ангажује простор који није уређен и изграђен за смештај привредних делатности;
- стварање могућности доласка домаћих и страних инвеститора, који би са собом донели: нове модерне технологије, знања, организацију;
- да се формирањем радне зоне остваре максимални економски ефекти;
- рационалније коришћење грађевинског земљишта и потребне инфраструктуре;
- повољнији услови интеграције индустрије према другим зонама;
- повољнији услови интеграције различитих видова транспорта;
- озелењавање јавних простора и формирање континуалног зеленила дуж путева и околних садржаја;
- квалитетна опремљеност потребном инфраструктуром, са могућношћу проширења на нове технологије;
- оријентације на еколошки чисте технологије;
- нова локација за рад и пословање кроз план и почетак њеног функционисања са познатим инвеститорима, треба да обезбеди услове (просторне, грађевинске, енергетске, организационе, техничке и услове заштите животне средине), како би на овом простору функционисала слободна подзона у складу са Законом о слободним зонама;
- да се разграниче јавне површине од површина других намена, утврде регулациони, нивелациони и аналитичко-геодетски елементи, ради стварања основа за уређење и изградњу овог дела града у складу са наменом простора.

Табела бр. 2 – Намена земљишта, објеката и кат. парцеле обухваћене планом

Намена земљишта	Врста и намена објеката	Кат. парцеле у оквиру обухвата - КО Зрењанин III
површина јавне намене	општински пут Зрењанин-Лукићево-Ботош	део кат. парцеле број 5315/3
	планирана јавна површина (унутрашње саобраћајне површине)	делови кат. парцела број. 4770/5, 4770/4, 4770/1, 5319, 4768/6, 4769, 4768/4, 4768/2, 5318/1 и 4763/1
	комплекс трафо станице	део кат. парцеле број 4768/2
	А-комплекс црпне станице атмосферске канализације и црпне станице санитарно-технолошке канализације	део кат. парцеле број 4770/5
	Б-комплекс црпне станице атмосферске канализације и црпне станице санитарно-технолошке канализације	део кат. парцеле број 4770/1
	Ц- комплекс црпне станице санитарно-технолошке канализације	део кат. парцеле број 4768/8
	Д-комплекс црпне станице атмосферске канализације и црпне станице санитарно-технолошке канализације	делови кат. парцела број 4763/1, 5318/1 и 4768/6
радна зона	комплекс ГМРС	део кат. парцеле број 4768/8
		сви садржаји индустрије, складишта разнородних делатности (складишта за индустријску робу, складишта за смештај прехранбене робе, складишта грађевинског материјала, хладњаче, силоси), пословни објекти, магацини, сервис и услуге, производно занатство, трговина на велико, изложбено-продајни салони, котларнице за производњу водене паре или производњу топле или вреле воде снаге до 50MW, објекти за термички третман индустријског и осталог отпада у складу са најбољим доступним технологијама, као и пратећи садржаји: угоститељска делатност, спорт и рекреација и други објекти из секундарних и терцијалних делатности.

3 ПРАВИЛА УРЕЂЕЊА

3.1 Концепција уређења и типологија карактеристичних целина одређених планом

На грађевинском подручју обухваћеним планом, према намени и условима уређења и изградње издвајају се две урбанистичке целине, и то:

урбанистичка целина I - **Површине јавне намене:** планирани општински пут Зрењанин-Лукићево-Ботош, планирана јавна површина (унутрашње саобраћајне површине), комплекс ТС, комплекс (А, Б, Ц, Д) црпне станице атмосферске канализације и црпне станице санитарно-технолошке канализације, црпне станице санитарно-технолошке канализације (Ц) и комплекс ГМРС, површине 22,65 ha.

урбанистичка целина II - простор обухваћен Планом је неизграђен.

Основном мрежом путева које се везују на планирани обилазни пут око Зрењанина - обилазницу, цео комплекс подељен је на 8 блокова, површине 219,80 ha.

Зависно од ширине коловоза и потребе за проласком примарне инфраструктуре, дефинисане су ширине регулације од 40 m између блокова.

Урбанистичке целине приказане су у табели бр.3

ПРОСТОР ОБУХВАЋЕН ПЛАНОМ		
урбанистичка целина	површина ha	кат. парцеле у оквиру урбанистичких целина, КО Зрењанин III
урбанистичка целина 1 - површине јавне намене	22,65	
планирани општински пут Зрењанин - Лукићево-Ботош	1.70	део кат. парцеле број 5315/3
планирана јавна површина (унутрашње саобраћајне површине)	16,06	делови кат. парцела број: 4768/6, 4769, 4768/4, 4768/2, 5318/1, 5319, 4770/1, 4770/4, 4770/5 и 4763/1
комплекс трафо станице	1.00	део кат. парцеле број 4768/2
А-комплекс црпне станице атмосферске канализације и црпне станице санитарно-технолошке канализације	2,20	део кат. парцеле број 4770/5
Б-комплекс црпне станице атмосферске канализације и црпне станице санитарно-технолошке канализације	1,13	део кат. парцеле број 4770/1

Ц- комплекс црпне станице санитарно-технолошке канализације	0,04	део кат. парцеле број 4768/8
Д-комплекс црпне станице атмосферске канализације и црпне станице санитарно-технолошке канализације	0,33	делови кат. парцела број 4763/1, 5318/1 и 4768/6
комплекс ГМРС	0.19	део кат. парцеле број 4768/8
урбанистичка целина 2 - радне зоне	219,80	
блок 1	4,94	делови кат. парцела број: 4770/1, 4770/4 и 4770/5
блок 2	7,01	део кат. парцеле број 4770/5
блок 3	2,89	делови кат. парцела број 4770/1, 4770/4 и 4770/5
блок 4	30,00	делови кат. парцела број: 4768/6 и 4769
блок 5	46,70	делови кат. парцела број: 5319, 4768/8, 4768/6, 4768/4 и 4768/2 и кат. парцела број 4768/5
блок 6	40,00	део кат. парцеле број 4763/1
блок 7	63,64	делови кат. парцела број: 4768/6, 4768/4, 5318/1, 4763/1 и кат. парцеле број: 4760, 4761 и 4762
блок 8	24,62	део кат. парцеле број 4763/1 и кат. парцеле број 4764 и 4765

3.2 Правила парцелације и препарцелације

Простор обухваћен Планом подељен је на осам блокова, тако да сваки блок може представљати једну грађевинску парцелу или се могу формирати грађевинске парцеле минималне површине дате правилима грађења.

3.3 Попис парцела и опис локација за јавне површине - саобраћајне површине и заштитно зеленило

План обухвата делове кат. парцела број: 5319, 5315/3, 4768/6, 4769, 4768/4, 4768/2, 5318/1, 5319, 4770/1, 4770/4, 4770/5, 4763/1, 4768/2, 4770/5, 4770/1, 4768/8, 4763/1, 5318/1, 4768/6 и 4768/8 и кат. парцела број 4768/5, 4760, 4761, 4762, 4764 и 4765 КО Зрењанин III.

Површине јавне намене: планирани општински пут Зрењанин-Лукићево-Ботош, планирана јавна површина (унутрашње саобраћајне површине), комплекс ТС, комплекс (А, Б, Ц, Д) црпне станице атмосферске канализације и црпне станице санитарно-технолошке канализације и комплекс за ГМРС, површине 22,65 ha, обухватају делове кат. парцеле број: 5315/3, 4768/6, 4769, 4768/4, 4768/2, 5318/1, 5319, 4770/1, 4770/4, 4770/5, 4763/1, 4768/2, 4770/5, 4770/1, 4768/8, 4763/1, 5318/1, 4768/6 и 4768/8 КО Зрењанин III.

Укупна површина јавне намене обухваћена планом је 22,65 ha.

3.4 Услови за уређење и изградњу мреже саобраћајне и друге инфраструктуре

3.4.1 Саобраћајна инфраструктура

Радна зона Југоисток II -Д мрежом унутрашњих саобраћајница повезује се на обилазни пут око Зрењанина - Обилазницу и планирани општински пут Зрењанин – Лукићево-Ботош у складу са условима управљача.

Елементи попречног профила унутрашњих саобраћајница су:

- минимално 1+1 саобраћајна трака, минималне ширине 3 m по траци,
- обострани ивичњаци,
- обострани зелени заштитни појас минималне ширине 1 m,
- обострани или једностранни попречни пад минимално 2,00%,
- одводњавање отвореном или затвореном кишном канализацијом.

Унутар регулационе ширине планираних унутрашњих саобраћајница могу се градити и обостране и једностране бицикличке стазе у складу са условима управљача.

Планирани општински пут Зрењанин – Лукићево – Ботош реализовати у складу са одредбама Просторног плана града Зрењанина.

3.4.2 Хидротехничка инфраструктура

Водоснабдевање

Водоснабдевање објеката за санитарне, противпожарне и технолошке потребе у склопу радне зоне „Југоисток II-Д“ вршиће се из градске водоводне мреже. Прикључење се планира на мрежу радне зоне „Југоисток II-А“.

Места прикључка се налазе код раскрсница крећући се обилазницом од државног пута, с тим да се, по потреби догради/ реконструише постојећа мрежа до најближе деонице са потребним пречником.

Такође се планира, уколико технолошке потребе превазилазе могућност снабдевања из градског водовода, да инвеститор може приступити бушењу бунара, уз обавезну сагласност и под надзором ЈКП “Водовод и канализација Зрењанин“.

Наставком изградње и опремања осталих радних зона „Југоисток II - Ц и Д“ стварају се услови за повезивање главног крака на локалитету „Зелено поље II“, од краја улице Едуарда Ерија, где постоји цевовод пречника Ø 300 mm, са главним цевоводом за снабдевање локалитета „Југоисток“ и насеља Ечка чији је пречник Ø 350 mm, чиме би се постигла виша поузданост снабдевања читавог локалитета.

Вода ће се свим потрошачима на посматраној локацији и шире обезбедити прстенастим системом мреже цевовода. Трасе свих водова ће бити паралелне са трасама саобраћајница кроз радне зоне. Цевоводе треба поставити са обе стране саобраћајница у зелене површине, на појединим деоницама и испод асфалтних површина, тако да буду усклађени са осталом инфраструктуром.

Планиране количине воде за локалитет радних зона „Југоисток II“ обухвата потрошњу по два основа, за санитарно-технолошке и противпожарне потребе.

У оквиру радних зона за противпожарне потребе предвиђа се независна хидрантска мрежу према условима надлежног органа, а тачан положај хидрантског вода и распоред хидраната дефинисаће се техничком документацијом.

У оквиру спољашње водоводне мреже хидранте треба поставити за потребе испирања, према условима надлежног комуналног предузећа.

Одвођење отпадних вода

Отпадне воде са локалитета радних зона „Југоисток II -Д“ одводиће се по сепарационом систему тј. посебним каналским мрежама за атмосферске воде, посебно за санитарно фекалне и технолошке воде.

Одвођење атмосферских вода

Атмосферска канализација у радној зони „Југоисток II -Д“ подразумева затворене цевоводе којим ће се одводити, како условно чисте атмосферске воде, тако и отпадне воде са платоа које су потенцијално зауљене, након третирања у сепаратору, а до постојеће канализације атмосферских вода у радној зони „Југоисток II-А“ и постојећег колектора којим се одводе површинске и дренажне атмосферске воде са полетно-слетних стаза аеродрома „Ечка“.

Места прикључка се налазе уз обилазницу, с тим да се, по потреби догради/реконструише постојећа мрежа до најближе деонице са потребним пречником. Уколико се, прорачуном, утврди да постојећи услови на месту прикључења нису довољни да тренутно приме сву атмосферску воду са радне зоне, у циљу изравнавања неравномерности дотицаја, узета је у обзир могућност формирања локалних ретензија са црпним станицама за које су резервисане површине довољне величине на местима означеним у прилогу.

Број и локација ретензија са црпним станицама и потисним цевоводима ће се одредити у функцији оптимизације дубина укопавања и пречника цевовода, као и инвестиционих и трошкова одржавања система. Димензионисање цевовода ће се одредити тако да се минимизира течење под притиском и да падови буду у границама препоручених за усвојене пречнике. Ретензије предвидети према могућности локације правоугаоног или другог облика, са нагибом косина мин. 1:1,5 са обезбеђеним простором за таложене суспендованог материјала, водећи рачуна о слободном приступу машина за одржавање са свих страна ретензије. Дубине ретензија одредити на основу података о кретању нивоа подземних вода на локалитету.

Остављена је могућност одвођења атмосферских вода и путем колектора за одводњавање вода са површина обухваћених ПГР „Југоисток II - А, Б и Ц уколико

анализе и прорачуни захтевају изградњу нових цевовода осим постојећих на аеродрому „Ечка“ и у „Југоисток I“.

Црпне станице ће се сместити уз предвиђене ретензије и димензионисати у габаритима да се обезбеди простор за смештај хидротехничке опреме са обезбеђеним редовним (из постојеће мреже) и хаваријским (сопствени агрегат) снабдевањем електричном енергијом. Горње плоче објекта ЦС треба да се изведу на котама минимално изнад околног терена.

Потисне цевоводе планирати на дубинама довољним да се обезбеди термичка и механичка заштита уз што мање укрштање са постојећом инфраструктуром, а са планираним прикључењем на колектор на аеродрому „Ечка“ или на будуће цевоводе и гравитационе колекторе у зонама „Југоисток II -А, Б и Ц.

Трасе цевовода атмосферске канализације пратиће трасе саобраћајница кроз радну зону и биће провучене кроз зелене површине.

Кишне воде са кровова ће се усмеравати олуцима, слободним падом ка зеленим површинама или ка бетонским риголама у циљу ефикасног одвођења истих. Кишне воде са чистих асфалтних површина (платоа, саобраћајница, тротоара, паркинг простора) гравитационо усмерити ка сабирним сливницима за тај слив.

Зауљене воде треба одвести са манипулативних асфалтних површина, до места одговарајућег предtretмана истих (сепаратор уља и таложник за издвајање минералних уља и брзоталожних примеса) и затим их упустити у пројектовану канализациону мрежу.

Сви радови на пројектовању и изградњи система за одвођење и пречишћавање зауљених атмосферских вода морају се извести у складу са Законском регулативом и уз сагласност надлежних органа.

Приликом пројектовања и изградње атмосферске канализације придржавати се прописаних хоризонталних и вертикалних растојања од других инсталација.

Одвођење санитарних и технолошких вода

Канализација отпадних санитарних вода се планира као мрежа подземних цевовода тако да се омогуће прикључци за све евентуалне кориснике.

Водови канализације својим трасама пратиће трасе саобраћајница кроз радну зону, биће провучени кроз зелене површине, а на појединим деоницама и испод саобраћајних површина, тако да буду усклађени са осталом инфраструктуром.

За технолошке отпадне воде предвидети предtretман изградњом уређаја за примарно пречишћавање отпадних вода, да би квалитет воде задовољио критеријуме из Одлуке о санитарно техничким условима за испуштање отпадних вода у јавну канализацију. Прикључење потисног вода, после предtretмана, планирано је на канализацију отпадних вода у радној зони „Југоисток II-А“ и на планирани потисни цевовод Лукићево-Зрењанин.

Обзиром да су коте дна цеви у планираном прикључном шахту, недовољне да се гравитационо прихвате све отпадне воде, јавиће се потреба изградње црпних станица чији ће положај бити условљен локацијом објеката за предtretман-примарно пречишћавање технолошких вода са локалитета и тачно дефинисан пројектном документацијом, а за које су планиране локације и коридори резервисани за путну и остале ифраструктуре.

3.4.3 Електроенергетска инфраструктура

Постојеће стање

„Електромрежа Србије“ А.Д. Београд:

У непосредној близини обухвата плана нема објеката који су у власништву „Електромрежа Србије“ А.Д. Београд.

ТЕ-ТО Зрењанин:

На територији обухвата плана ТЕ-ТО Зрењанин нема капацитета и развојних планова везане за ову просторну целину.

ЕПС Дистрибуција, Огранак „Електродистрибуција Зрењанин“

У обухвату Плана не постоје електроенергетски објекти у власништву оператора електроиструбутивног система ЕПС Дистрибуција ЕД „Зрењанин“ (ОДС). 20kV и 0,4kV дистрибутивна мрежа је грађена као надземна на стубовима (са голим проводницима или СКС-ом) или као подземна (кабловским водовима). 0,4 kV мрежа се напаја преко ТС 20/0,4kV. Постојећа електродистрибутивна мрежа није намењена за напајање будућег конзума у обухвату Плана нити има капацитет за напајање истога.

Јавно осветљење:

У обухвату Плана не постоји изграђено јавно осветљење.

Планирано стање електроенергетске инфраструктуре

Могућности електродистрибутивне мреже ће се развијати према потреби развоја конзума на подручју уз благовремено и планско опремање мреже.

У циљу резервирања испада међумесних далековода 20kV, као и при редовним годишњим ремонтима ТС 110/20kV потребно је у што већој мери повезати конзуме суседних ТС 110/x kV па је потребно у што већој мери планирати изградњу међумесних водова.

Од повезних водова је потребно планирати подземни кабловски 20kV вод од Зрењанина до Лукићева, трасом која прати општински пут између насеља, односно од постојеће или будуће ТС 110/20kV у Зрењанину до постојеће стубне трафостанице на углу улица Мајевичке и Светосавске у Лукићеву.

На постојећим и будућим објектима ДСЕЕ у обухвату плана ће се вршити радови на одржавању и реконструкцији у циљу очувања поузданог и сигурног напајања конзумног подручја, увођења у систем даљинског управљања као и ради повећања капацитета ДСЕЕ због потреба постојећих и нових корисника ДСЕЕ. Наведени радови подразумевају: замену проводника код надземних и подземних водова са или без повећања пресека, замену изолације код надземних водова, замену надземних водова кабловским водовима, замену голих проводника надземних водова СКС-ом, замену трансформатора у трафостаницама исте или веће снаге, уградња нових трансформатора поред постојећих у трафостаницама, замена опреме у расклопним постројењима трафостаница, доградња расклопних постројења у трафостаницама, замена постојећих префабрикованих постројења у трафостаницама новим са или без повећања капацитета, постављање антенских стубова за потребе система даљинског надзора и управљања висине до 30m, уклањање опреме и слично.

За напајање радне зоне „Југоисток II-Д“ у Зрењанину, као и околних преосталих зона „Југоисток II-Б“, „Југоисток II-Ц“ и „Југоисток II-А“ у Зрењанину, потребна је

изградња заједничке напојне ТС 110/20kV одговарајуће снаге према потребама целокупног локалитета. Што се тиче места прикључења и начина прикључења ТС одређивање услова за исто је у надлежности оператора електропреносног система ЕМС. Што се тиче услова за ТС 110/20kV исти се одређују у координацији ОДС и ЕМС.

Осим напојне ТС потребно је извршити и изградњу одговарајуће мреже-расплета 20kV, ТС 20/0,4kV као и мреже-расплета 0,4kV у склопу радне зоне.

Правила за изградњу надземне и подземне електроенергетске мреже

Трасе нове електродистрибутивне мреже планирати по јавној површини уз постојеће и будуће саобраћајнице у коридорима уз осталу инфраструктуру са обе стране саобраћајнице. Предвидети могућност укрштања енергетских и оптичких водова са саобраћајницама према указаној потреби. Предвидети пролаз енергетских и оптичких каблова кроз објекте у оквиру саобраћајница.

Нисконапонски водови се граде као надземни и подземни. Надземни водови се граде на бетонским и гвозденорешеткастим стубовима са голим проводницима или СКС-ом, а подземни водови се граде кабловима.

Услове, начин и место прикључења на ДСЕЕ дефинише надлежни оператор дистрибутивног система у складу са плановима развоја ДСЕЕ, законским и другим прописима. У обухвату плана, у складу са потребама будућих и постојећих корисника ДСЕЕ, предвидети изградњу објеката ДСЕЕ средњенапонских водова, расклопних постројења, трафостаница 20/0,4kV и нисконапонских водова. Прикључење корисника на ДСЕЕ се планира на средњенапонском нивоу (20kV) и на нисконапонском нивоу (0,4kV) у зависности од захтеване снаге и потреба корисника.

Нисконапонске прикључке изводити из будућих дистрибутивних трафостаница, које ће бити лоциране на јавној површини или унутар грађевинске парцеле, на регулационој линији.

Прикључци објеката који захтевају коришћење сопствене трафостанице (20/0,4kV) корисника се граде подземном кабловском мрежом на средњем напону уз остављање простора за трафостаницу типа монтажано-бетонска или за одговарајуће грађевинско разводно постројење (у које се смешта искључиво средњенапонско постојење 20kV са мерењем) које се гради уз регулациону линију парцеле корисника са могућношћу приступа просторији са средњенапонским постојењем 20kV са јавне површине (подземни кабл 20kV и постројење 20kV постају власништво оператора ЕПС Дистрибуција) и са обезбеђењем права пролаза у корист оператора на средњем напону у склопу средњенапонског постројења. Прикључци снаге преко 43,47 kW са везивањем у напојној дистрибутивној трафостаници (20/0,4kV) се граде искључиво као кабловски подземни уз коришћење слободностојећих ормана мерног места изведених у полиестерском кућишту постављених на армирано-бетонском постољу са кабловском прикључном кутијом у истом и са постављањем ормана мерног места у регулационој линији парцеле корисника. Прикључци типски снаге до 43,47 kW са прикључењем са нисконапонске мреже (трајни и привремени), уз проверу задовољења напонских прилика, се граде искључиво као кабловски подземни уз коришћење слободностојећих ормана мерног места изведених у полиестерском кућишту постављених на армирано-бетонском постољу са постављањем ормана мерног места у регулационој линији парцеле корисника.

Правила за укрштање и паралелно вођење карактеристичних објеката инфраструктуре са електродистрибутивним објектима

Обезбедити довољну удаљеност од темеља надземних електродистрибутивних објеката, да би се сачувала њихова статичка стабилност, и од уземљења стубова мреже и трафостаница која се налазе прстенасто положена на растојању 1 m од спољашњих ивица истих и на дубини од 0,5 до 1 m.

Приближавање и укрштање енергетског и телекомуникационог (ТК) кабла

Дозвољено је паралелно вођење енергетског и телекомуникационог (ТК) кабла на међусобном размаку од најмање (SRPS N.CO.101):

- 0,5 m за каблове 1 kV, 10 kV и 20 kV;
- 1 m за каблове 35 kV и 110 kV.

Укрштање енергетског и ТК кабла врши се на размаку од најмање 0,5 m. Угао укрштања треба да буде:

- ван насељених места: најмање 45°.

Енергетски кабл се, по правилу, поставља испод ТК кабла.

Уколико не могу да се постигну размаци, на тим местима се енергетски кабл провлачи кроз заштитну цев, али и тада размак не сме да буде мањи од 0,3 m.

Ограничења (дозвољени размаци и углови укрштања) се односе само на ТК кабл са упоредним симетричним жичним проводницима (NF кабл). ТК кабл који служи само за потребе електродистрибуције (заштита кабловског вода, МТК, управљање, надзор итд.) може да се полаже у исти ров са енергетским каблом.

Оптички кабл се обавезно полаже заједно са кабловским водом 110 kV или са кабловским водом 35 kV. Оптички кабл или полиетиленска (РЕ) цев кроз коју би се накнадно положио оптички кабл може да се положи и заједно са кабловским водом 10 kV или 20 kV ако је својим интерним стандардом, пројектом или сличним документом тако одредила надлежна дистрибутивна компанија.

Приближавање и укрштање енергетских каблова са цевима водовода и канализације

Није дозвољено паралелно вођење енергетских каблова испод или изнад водоводних и канализационих цеви (паралелно вођење у вертикалној равни). Најмањи размак енергетског кабла од водоводне или канализационе цеви при паралелном вођењу у хоризонталној или косој равни треба да износи:

- за каблове 110 kV: 2 m за цев пречника већег од \varnothing 200 mm и 1,5 m за цев мањег пречника; • за каблове 35 kV: 0,5 m;
- за остале каблове: 0,4 m.

Поред испуњења захтева о најмањим размацима, код паралелног вођења у косој равни најближа тачка енергетског кабла, пројектована на хоризонталну раван у нивоу водоводне или канализационе цеви, мора да буде удаљена од ових инсталација најмање 0,5 m за кабл 110 kV и 0,3 m за остале каблове, колико износе сигурносни размаци због обављања радова.

При укрштању, енергетски кабл може да буде положен испод или изнад водоводне или канализационе цеви на растојању од најмање:

- за каблове 110 kV: 0,5 m;
- за каблове 35 kV: 0,4 m;
- за остале каблове: 0,3 m.

Уколико не могу да се постигну размаци, на тим местима енергетски кабл се провлачи кроз заштитну цев, али и тада размаци не смеју да буду мањи од 0,5 m за кабл 110 kV и 0,3 m за остале каблове.

Приближавање и укрштање енергетских каблова са гасоводом

Није дозвољено паралелно вођење енергетских каблова испод или изнад гасовода (паралелно вођење у вертикалној равни).

Најмањи размак енергетског кабла од гасовода при укрштању или паралелном вођењу у хоризонталној или косој равни треба да износи:

- за кабл 110 kV: 1,5 m при укрштању и 2 m при паралелном вођењу;
- за остале каблове: 1,2 m изван насељеног места.

Претходни размаци могу да се смање на 1 m за кабл 110 kV и 0,3 m за каблове нижих напона ако се кабл провуче кроз заштитну цев дужине најмање 2 m са обе стране места укрштања или целом дужином паралелног вођења. Поред испуњења захтева о најмањим размацима, код паралелног вођења у косој равни најближа тачка енергетског кабла, пројектована на хоризонталну раван, мора да буде удаљена од гасовода најмање 0,5 m за кабл 110 kV и 0,3 m за остале каблове, колико износе сигурносни размаци због обављања радова.

Међусобно приближавање и укрштање енергетских каблова

Међусобни размак НН и СН енергетских каблова при паралелном вођењу у истом кабловском рову одређује се на основу дозвољеног струјног оптерећења, примењене кабловске постељице и броја каблова, али не сме да буде мањи од 0,07 m. Да се обезбеди да се у рову каблови међусобно не додирују, дуж целе трасе се између каблова поставља низ опека, које се монтирају насатице на међусобном размаку од 1 m. Полагање у исти ров најмање два кабла 110 kV, као и полагање више НН и/или СН каблова у више нивоа (на пример: на изласку из трансформаторске станице) Није дозвољено паралелно вођење енергетског кабла 110 kV испод или изнад НН, СН или 110 kV кабла (паралелно вођење у вертикалној равни). Најмањи размак енергетског кабла 110 kV од постојећег НН, СН или 110 kV кабла при укрштању или паралелном вођењу у хоризонталној или косој равни треба да износи:

- за кабл 110 kV: 1,0 m при укрштању и 1,5 m при паралелном вођењу;
- за остале каблове: 0,5 m при укрштању и 1,0 m при паралелном вођењу.

Код паралелног вођења у косој равни најближа тачка енергетског кабла 110 kV, пројектована на хоризонталну раван у нивоу постојећег кабла нижег напона, мора да буде удаљена од кабла нижег напона најмање 0,5 m, колико износи сигурносни размак због обављања радова. Уколико се предвиђени размаци не могу да одрже, енергетски кабл 110 kV се полаже у слој постељице од специјалне мешавине.

Растојање од прикључног стуба до места прикључка на објекту не треба да буде веће од 30m. Ако је нисконапонска мрежа подземна, кућни прикључак може бити само подземан, а ако је нисконапонска мрежа надземна, кућни прикључак може бити надземни или подземни.

Код индивидуалних потрошача мерно место може да буде на граници парцеле у засебном орману или на уличној фасади објекта.

Услови за потребе напајања будућих објеката се дају посредством надлежног органа кроз поступак обједињене процедуре као Услови за пројектовање и прикључење, у зависности захтеване максималне снаге, положаја објеката.

Правила грађења за комплексе трансформаторске станице

Локације нове ТС 110/20kV је на делу кат. парцели бр. 4768/2 КО Зрењанин III.

- Урбанистички показатељи су условљени технолошким и функционалним захтевима планираних садржаја;
- Дозвољена је парцелација комплекса трафостанице у складу са важећим Законима и технолошким потребама комплекса, уколико је потребно дефинисати грађевинске парцеле унутар парцеле предвиђене за комплекс;
- Обезбедити колски прилаз објекту минималне ширине 5m за допрему, монтажу и одржавање опреме, као и приступ ватрогасном возилу са постојеће приступне саобраћајнице и пешачки прилаз;
- Паркирање за сопствене потребе решити у оквиру припадајуће парцеле;
- Колско-манипулативне и пешачке површине извести од бетона, бехатона и сл.;
- Трафо станице морају бити ограђене прописаном оградом. Врата и капије на уличној огради не могу се отворати ван регулационе линије.
- Обезбедити прикључак на водоводну и канализациону мрежу у складу са условима имаоца јавних овлашћења;
- Све неизграђене и неизбетониране површине на парцели адекватно озеленити и хортикултурно уредити.

Правила грађења за трафо станице

- Трафо станице градити као зидане, монтажано-бетонске (МБТС) и стубне (СТС) за рад на 20 kV напонски ниво;
- Све постојеће трафо станице се задржавају и дозвољава се њихово проширење и реконструкција;
- Површина за изградњу зидане или МБТС треба да буде око 5 x 6 m (може и других димензија), минимална удаљеност од других објеката треба да буде 3m;
- СТС се може градити у линији постојећег надземног вода или ван њега на парцели власника, најмање 3 m од других објеката.

Правила грађења за јавно осветљење

- Из исте трафостанице је могуће напајање јавне расвете канделаберског типа или заједно у склопу нисконапонске електродистрибутивне мреже широке потрошње са самоносивим кабловским снопом на бетонским 9 m стубовима.
- Сви стубови засебне мреже морају имати антикорозивну заштиту као и заштиту од опасног напона додира (уземљење);
- Код ново постављених (или замењених) светиљке у циљу енергетске ефикасности треба водити рачуна о избору светлосног извора;
- За потребе напајања јавне расвете, у непосредној близини постојећих и/или будућих трафостаница, на јавној површини предвидети локације за смештај ормана мерног места јавне расвете тип ПОММ-2/Х на типском слободностојећем армирано-бетонском постољу са КПК типа ЕВ-1П и разводног ормана јавног осветљења ССРОЈО.
- За расветна тела користити расветна тела у складу са новим технологијама развоја (ЛЕД светиљке) и према усвојеном пројекту за ЈПП;

- Стубови и канделабри јавног осветљења се постављају уз регулациону линију или 0.3m од ивичњака, а није дозвољено њихово постављање изнад других подземних инсталација и средином тротоара.
- У случају осветљења саобраћајница или пешачких стаза, стубови јавног осветљења имају предност у односу на зеленило што значи да дрворед мора да буде удаљен најмање 3m од осе стубова јавног осветљења.

За објекте типске трансформаторске станице 10/0,4 kV, 20/04 kV и водови напонског нивоа 10(20) kV могуће је издавање решења у складу са чланом 145. закона о планирању и изградњи иако нису дати у графичком прилогу.

3.4.4 Електронске комуникације

Телеком Србија:

Фиксни приступ:

Телеком Србија а.д. на подручју Југоисток II – Д у Зрењанину не поседује телекомуникациону инфраструктуру, нити постоје конкретни планови за изградњу на овом подручју.

Мобилна мрежа:

У близини индустријске зоне постоји базна станица МТС на објекту Шинвоза. Ова базна станица покрива подручје комплетне индустријске зоне Југоисток.

Кабловско дистрибутивни систем СББ-а:

У ново планираној индустријској зони сада нема КДС мреже, нити сервиса шитокопојасне мреже.

ВИП мобиле:

На предметном подручју ВИП мобиле нема ни једну постојећу базну станицу.

Теленор д.о.о.:

На предметном подручју Теленор д.о.о. нема ни једну постојећу базну станицу.

ПОШТА:

На предметном подручју ПОШТА Србије нема постојећих објеката.

Радио Телевизија Србије:

РТС на постојећој локацији обухвата плана нема и не планира изградњу објеката везаних за систем радио и телевизије.

Телеком Србија:

Фиксни приступ:

Имајући у виду, да је у питању гринфилд подручје, инвестициона политика Телекома је да се на оваквим подручјима граде најмодернија решења у сваком смислу. Ова решења се ослањају на мрежу оптичких каблова. Потребно је обезбедити телекомуникационе коридоре дуж свих саобраћајница како би се корисницима зоне обезбедио кабловски приступ телекомуникационој инфраструктури. Оптички кабови су врло осетљиви на механичка оштећења па се постављају у заштитне пластичне цеви, а оне опет у ТТ канализацију. Зато је веома важна изградња кабловске канализације кроз целу радну зону која треба да омогући да корисници приступе овој ТТ канализацији директно са својих парцела уз минимум грађевинских радова.

Мобилна мрежа:

Постоји могућност, да у удаљеним подручјима радне зоне буде проблема са сигналом мобилне телефоније. Из овог разлога треба оставити могућност изградње додатних базних станица у самој радној зони.

Кабловско дистрибутивни систем СББ-а:

Планира се проширење КДС мреже за ново формиране зоне изградње (уз преферирање КДС мреже по ЕД стубовима).

ВИП мобиле:

Планира се постављање 3 нове базне станице у ближој будућности.

Теленор д.о.о.:

На обухвату плана је планирана изгања телекомуникационих објеката са припадајућом инфраструктуром за GSM и UMTS јавну мобилну телефонију. То су телекомуникациони објекти базних радио-станица и радио-релејних станица са припадајућим антенским системима и инфраструктуром која обухвата земљиште, грађевину или зграду, антенске носаче и стубове, приступни пут, инсталацију и постројења за ел. ен. кабловску канализацију и друго неопходно за изградњу телекомуникационе мреже. Микроликације ће бити дефинисане у наредним фазама.

ПОШТА:

На предметном подручју ПОШТА Србије не планира проширење капацитета постојећих објеката.

Радио Телевизија Србије:

РТС на постојећој локацији обухвата плана нема и не планира изградњу објеката везаних за систем радио и телевизије.

Фиксна телефонија

Потребно је обезбедити телекомуникационе коридоре дуж свих саобраћајница како би се корисницима зоне обезбедио кабловски приступ телекомуникационој инфраструктури. Оптички каблови су врло осетљиви на механичка оштећења па се постављају у заштитне пластичне цеви а оне опет у ТТ канализацију. Зато је веома важна изградња кабловске канализације кроз целу радну зону која треба да омогући да корисници приступе овој ТТ канализацији директно са својих парцела уз минимум грађевинских радова.

Потребно је обезбедити телекомуникационе коридоре дуж свих саобраћајница како би се корисницима зоне обезбедио кабловски приступ телекомуникационој инфраструктури.

Општи услови и принципи грађења за телекомуникационе мреже фиксне телефоније су:

- Прикључке објеката градити на основу услова прибављених од имаоца јавних овлашћења;
- Дубина полагања ТТ каблова треба да буде најмање 0,80 m на градском подручју;
- Ако постоје постојеће трасе, нове телекомуникационе каблове полагати у исте;

- ТТ мрежу полагаати у уличним зеленим површинама (удаљеност од високог растиња мин. 1,5 m) поред саобраћајница на растојању најмање 1 m од саобраћајница или поред пешачких стаза. Ако улица нема тротоар, каблови се полажу на 0,5 m од регулационе линије;
- При укрштању са саобраћајницама, каблови морају бити постављени у заштитне цеви, а угао укрштања да буде 90°;
- У оправданим случајевима је телефонске каблове могуће полагаати и у „Микроровове“;
- Мрежу полагаати у супротној страни улице од планиране или изведене електроенергетске мреже увек где је то могуће;
- Телекомуникациона подземна мрежа се може градити и са обе стране улице;
- Ако се у истом рову полажу и водови других инсталација, морају се задовољити минимална прописана растојања заштите;
- При паралелном вођењу са електроенергетским кабловима најмање растојање мора бити 0,50 m за каблове напона до 10 kV и 1 m за каблове преко 10 kV;
- При укрштању са гасоводом, водоводом и канализацијом, вертикално растојање мора бити веће од 0,30 m, а при приближавању и паралелном вођењу 0,50 m.

Мобилна мрежа

Општи услови и принципи уређења за телекомуникационе мреже мобилне телефоније су:

- Нове базне станице се могу постављати на одговарајућим објектима у радним зонама у оквиру објекта или комплекса.
- Нове базне станице се постављају на основу Закона и на основу Правилника о изворима нејонизирајућих зрачења од посебног интереса, врстама извора, начину и периоду њиховог испитивања.
- Уколико се базна станица поставља у засебном комплексу, исти мора бити ограђен;
- Објекат за смештај опреме може бити зидани, монтажни или смештен на стубу;
- Напајање базних станица електричном енергијом решити са нисконапонске дистрибутивне мреже;

КДС мрежа

Општи услови и принципи за изградњу антенских стубова и постављање антена:

- За постављање антена важе исти услови као за базне станице.

Услови за изградњу дистрибутивне мреже:

Дистрибутивна мрежа је у оквиру подручја просторне целине где водове КДС мреже треба полагаати истим трасама као водове фиксне телефоније. За ове водове важе исти услови као за мрежу фиксне телефоније и додатно:

- Ваздушна КДС мрежа се може постављати на постојеће стубове електроенергетске и ТТ мреже као и на стубове јавног осветљења уз сагласност власника исте односно на властите стубове на основу прибављене дозволе;

Општи услови за постављање КДС опреме на стубовима јавног осветљења:

- Водове кабловске дистрибутивне мреже по правилу постављати на стубове тако да буду постављени на страни стуба према регулационој линији;
- За фиксирање каблова користити обујмице са шелнама и гуменом подлошком ради заштите стубова;

- Постављање шелни и затега вршити тако, да се ни у ком случају не буши стуб;
- Не могу се предвидети више од два прикључка кабловске дистрибутивне мреже са једног стуба;
- Уколико постоји потреба за више од два прикључка потребно је исте формирати тако да је омогућен несметан приступ за одржавање светиљке јавног осветљења. Исти услови важе ако је на истом стубу и НН мрежа (груписање и постављање под углом од 90°);
- Уколико на стубу јавног осветљења постоји и НН мрежа, каблове КДС мреже поставити на размаку од 1m испод НН мреже;
- Одстојање најнижег кабла КДС-а од површине тла треба да износи најмање 5 m;
- На прелазима преко улица иста висина треба да износи најмање 5m при најнеповољнијим температурним условима;
- Најмање растојање од најнижих проводника електроенергетске мреже мора бити 1 m;
- На траси примарне кабловске мреже, могуће је поставити подземне шахтове или надземне самостојеће стубиће који не смеју да ометају саобраћај;
- Оптичке чворове поставити у ормариће, односно слободностојеће ормане од изолационог материјала степена заштите минимално IP 54 са бравом за закључавање;
- Слободностојећи ормани се постављају на основу прибављене дозволе тако да не ометају саобраћај и прилаз објектима;
- Слободностојећи ормани се не могу постављати изнад постојеће подземне инфраструктуре.

Услови за развод КДС мреже у објектима:

- Важе исти услови као за мрежу фиксне телефоније.

Услови за постављање оптичких чворишта:

- На траси примарне кабловске мреже, могуће је поставити подземне шахтове или надземне самостојеће стубиће који не смеју да ометају саобраћај;
- Оптичке чворове поставити у ормариће, односно слободностојеће ормане од изолационог материјала степена заштите минимално IP 54 са бравом за закључавање;
- Слободностојећи ормани се постављају на основу прибављене дозволе тако да не ометају саобраћај и прилаз објектима;
- Слободностојећи ормани се не могу постављати изнад постојеће подземне инфраструктуре.

Радио релејне везе

РТС на постојећим локацијама обухваћеним планом нема и не планира изградњу објеката везаних за систем радио и телевизије, нити има податке који су од утицаја на реализацију генералне регулације.

За постављање дистрибутивних делова електронске комуникационе мреже могуће је а у складу са законом о планирању и изградњи, правилницима и уредбама, иако није дата у графичком прилогу.

3.4.5 Термоенергетска инфраструктура

Задовољење термоенергетских потреба корисници простора могу остварити изградњом сопствених термоенергетских објеката, коришћењем природног гаса као примарног енергента или коришћењем потенцијала Обновљивих Извора Енергије (ОИЕ), нарочито расположиве енергије сунца.

Примарну енергију (природни гас) корисници простора ће обезбедити преко ново планираних дистрибутивних гасовода и Мерних, Регулационих или Мерно Регулационих Станица (МС, РС, МРС), које ће се природним гасом снабдевати преко ново планиране Главне Мерно Регулационе Станицу (ГМРС). Новопланирана ГМРС ће се напајати природним гасом доградњом постојећег гасовода за транспорт природног гаса РГ-01-21 (ГРЧ „Клек“ – ТЕ ТО „Зрењанин“).

Приликом изградње или реконструкције термоенергетске инфраструктуре и објеката придржавати се одговарајућих одредби закона о енергетици, закона о транспорту и дистрибуцији природног гаса, закона о ефикасном коришћењу енергије, закона о заштити од пожара, закона о заштити животне средине, и правилника о техничким нормативима донетих на основу ових закона.

Транспорт природног гаса

Гасовод за транспорт природног гаса, тј. доградња постојећег гасовода за транспорт природног гаса РГ-01-21 (ГРЧ „Клек“ – ТЕ ТО „Зрењанин“) од места прикључења до планом обухваћеног простора, није предмет овог плана.

Овај гасовод се може градити према правилима уређења и грађења дефинисаних Просторним планом града Зрењанина, Планом детаљне регулације „Обилазница“ и према одредбама Правилника о условима за несметан и безбедан транспорт природног гаса гасоводима притиска већег од 16 bar ("Службени гласник РС", број 37/13 и 87/15).

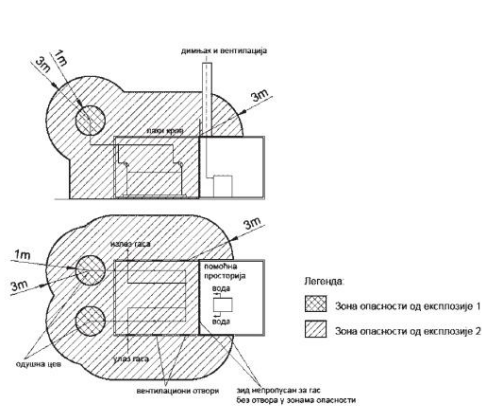
Главне Мерно Регулационе Станице (ГМРС)

За потребе изградње ГМРС потребно је обезбедити грађевинску парцелу са приступом јавној површине. Величину парцеле одредити на начин да се простор угрожен од експлозија зоне опасности од експлозије свих објеката који припадају ГМРС налаз унутар парцеле.

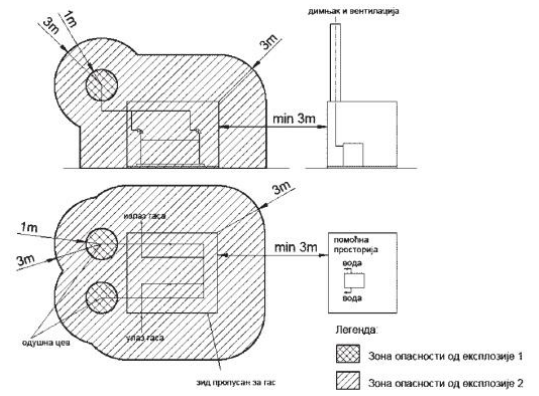
Угрожени простор од експлозије је простор у коме је присутна, или се може очекивати присутност експлозивне смеше запаљивих гасова, пара или прашине са ваздухом, у таквим количинама које захтевају примену посебних мера ради заштите људи и добара, а нарочито примену посебних мера у погледу монтаже и употребе електричних уређаја, инсталација, алата, машина и прибора.

Према учесталости појављивања и трајању експлозивне атмосфере угрожене просторе треба класификовани су у складу са SRPS EN 60079-10-1.

Зоне опасности за објекте који су саставни део гасовода притиска мањег или једнаког 50 bar одређују се у складу са SRPS EN 60079-10-1 графички су приказане како следи.



ГМРС са помоћном просторијом у заједничком објекту



ГМРС са помоћном просторијом у одвојеним објектима

У зонама опасности, не смеју се налазити материје и уређаји који могу проузроковати експлозију, пожар и омогућити његово ширење.

У зонама опасности, забрањено је:

- 1) радити са отвореним пламеном;
- 2) уносити прибор за пушење;
- 3) радити са алатом и уређајима који могу, при употреби, изазвати варницу;
- 4) присуство возила која при раду погонског уређаја могу изазвати варницу;
- 5) коришћење електричних уређаја који нису у складу са прописом о опреми и заштитним системима намењеним за употребу у потенцијално експлозивним атмосферама;
- 6) одлагање запаљивих материјала;
- 7) држање материјала који су подложни самозапаљивању.

Извођење електричних, неелектричних инсталација и заштитних система у зонама опасности од експлозије врши се у складу са прописима и стандардима којима је уређена безбедност од пожара и експлозија у просторима угроженим експлозивним атмосферама.

У погледу функционалних захтева мерне станице морају бити у складу са SRPS EN 1776. У погледу функционалних захтева регулационе станице морају бити у складу са SRPS EN 12186. У погледу функционалних захтева мерно-регулационе станице морају задовољити услове прописане у оба стандарда.

Мерно-регулационе станице се у зависности од врсте и величине могу поставити у:

- 1) посебном објекту;
- 2) на отвореном простору;
- 3) под земљом.

Минимална растојање од других објеката су:

Грађевински и други објекти	МРС, МС и РС		
	Зидане или монтажне		На отвореном или под настрешницом
	$\geq 30.000 \text{ m}^3/\text{h}$	$> 30.000 \text{ m}^3/\text{h}$	За све капацитете
Стамбене и пословне зграде	15	25	30
Производне фабричке зграде и радионице			
Постројења, објеката за складиштење запаљивих и горивих течности и запаљивих гасова и станица за снабдевање горивом превозних средстава у друмском саобраћају, мањих пловила, мањих привредних и спортских ваздухоплова			
Електрични водови (надземни)	За све објекте		
	$1 \text{ kV} \geq U$		Висина стуба + 3 m*
	$1 \text{ kV} < U \leq 110 \text{ kV}$		Висина стуба + 3 m**
	$110 \text{ kV} < U \leq 220 \text{ kV}$		Висина стуба + 3,75 m**
Трафо станице	30	30	30

Државни путеви I реда, осим аутопутева	20	20	30
Државни путеви II реда	10		
Општински путеви	6	10	10
Водотокови	Изван водног земљишта		
Шеталишта и паркиралишта	10	15	20
Остали грађевински објекти	10	15	20
*али не мање од 10 m.			
**али не мање од 15 m. Ово растојање се може смањити на 8 m за водове код којих је изолација вода механички и електрично појачана.			

За зидане или монтажне објекте растојање се мери од зида објекта, а растојање од јавних путева мери се од спољне ивице земљишног појаса.

Сигурносни уређаји у ГМРС морају бити подешени тако да се спречи пораст притиска изнад предвиђеног максималног инцидентног притиска. Сигурносни уређаји за системе за регулацију притиска постављају се у складу са стандардом SRPS EN 12186.

На улазном гасоводу у мерно регулациону станицу, као и на свим излазним гасоводима из мерно регулационе станице морају се поставити противпожарне славине. Улазна и излазне противпожарне славине морају бити удаљене од мерно-регулационе станице најмање 5 m, а највише 100 m, и могу бити смештене и изван ограде.

Мерно-регулационе станице морају бити ограђене како би се спречио приступ неовлашћеним лицима. Ограда мерно-регулационе станице мора да обухвати зоне опасности и мора бити минималне висине 2 m. Уколико је мерно-регулациона станица на отвореном простору, са или без надстрешнице, ограда мора бити удаљена минимално 10 m од станице. Ако се мерно-регулациона станица налази у ограђеном простору индустријског објекта може бити и без сопствене ограде, али видно обележена таблама упозорења и заштићена од удара возила.

Мерно-регулационе станице могу да се граде уз зид грађевинског објекта. Кров и зид грађевинског објекта не смеју имати отворе и морају бити непропусни за гас у простору обухваћеном зонама опасности. Зид објекта мора имати минималну ватроотпорност од један час и мора онемогућавати прескок пожара.

Станице се не смеју градити на стамбеним зградама или уз њихове зидове.

Кровна конструкција објекта у који се поставља мерно-регулациона станица мора бити таква да у случају у натпритиска попусти пре зидова објекта.

Просторија објекта у којој се врши основно мерење и регулација притиска гаса мора бити одвојена од помоћних просторија објекта зидовима који не пропуштају гас и имају минималну ватроотпорност од један час.

Под помоћним просторијама се подразумевају просторије које су у функцији станице, а у њима се не врши основно мерење и регулација притиска гаса (котларница, просторија за телеметрију и сл.). Ако су ове просторије спојене кровном конструкцијом, мора се онемогућити продор гаса у помоћну просторију. Ако су ове просторије међусобно одвојене двоструким зидом, зидови који чине двоструки зид не морају бити непропусни за гас, али морају бити постављени на међусобном растојању од најмање 10 cm, са природном вентилацијом међупростора.

Зидови, подови, таванска и кровна конструкција објекта у који се поставља мерно регулациона станица морају бити изграђени од негоривог материјала и материјала без шупљина у којима би могао да се задржи гас.

Врата на спољним зидовима објекта у који се поставља мерно регулациона станица морају се отворати према спољној страни, а браве са унутрашње стране морају се отворати без кључева.

Просторија објекта у којој се врши основно мерење и регулација притиска не сме имати стаклене површине.

Пролази цеви и електричних водова кроз зидове непрпусне за гас између просторија објекта у којој се врши основно мерење и регулација притиска гаса и помоћних просторија морају бити непрпусни за гас.

Просторија објекта у којој се врши мерење протока гаса и регулација притиска гаса мора имати горње и доње вентилационе отворе за природно проветравање.

Вентилациони отвори морају бити постављени тако да спречавају скупљање гаса у просторији, при чему доња ивица доњег отвора мора бити смештена на висини од максимално 15 cm изнад пода, а горњи отвори на највишој тачки просторије.

Величина укупне површине вентилационих отвора одређује се прорачуном.

Површина доњих отвора мора бити минимално 80% од површине горњих вентилационих отвора.

Површина горњих вентилационих отвора, без обзира на прорачун не може бити мања од 1% од површине пода просторије станице.

Вентилациони отвори морају бити опремљени са заштитном мрежицом са окцима до 1 cm². Површина отвора је корисна површина без фиксних заштитних жалюзина.

Електричне инсталације и уређаји се постављају по правилу ван зона опасности од експлозије. Ако је уградња у зонама опасности инсталација и уређаја условљена технолошким захтевима, уградња и извођење инсталација и уређаја морају се спровести на начин и по поступку који су утврђени посебним прописима.

Струјна кола за довод електричне енергије у објекат или у одељење објекта које је угрожено експлозивном смешом морају имати прекидач постављен на приступачно место које није угрожено том смешом или прекидач за искључење у главном струјном колу.

Уређаји и објекти морају бити заштићени од негативног утицаја услед атмосферског пражњења.

Уређаји и опрема морају бити уграђени тако да се онемогући појава статичког електрицитета који би могао да проузрокује паљење експлозивне смеше.

У циљу остваривања безбедног и несметаног преноса информација које се односе на корићење и одржавање неопходно је обезбедити систем за даљински надзор и управљање и систем веза за мерно-регулационе станице.

Систем за даљински надзор и управљање мерно-регулационе станице мора да обезбеди даљински пренос следећих података:

- 1) часовни и дневни проток природног гаса;
- 2) притисак на месту мерења протока природног гаса;
- 3) температуру на месту мерења протока природног гаса;
- 4) статус положаја (отворено/затворено) улазне противпожарне славине испред мерно-регулационе станице;
- 5) улазни и излазни притисак;
- 6) диференцијални притисак на сваком филтеру, ако се у мерно-регулационој станици врши филтрирање;
- 7) улазну и излазну температуру;
- 8) статус положаја (отворено/затворено) сваког сигурносног прекидног вентила;
- 9) притисак иза сваког степена регулације код вишестепених регулација;
- 10) положај контролног вентила за ограничење протока или притиска гаса, када такав вентил постоји на мерно-регулационој станици;
- 11) температура воде на улазу и излазу котларнице;
- 12) статус рада пумпе у котларници;

13) хемијски састав природног гаса тамо где постоје гасни хроматографи и ако постоје техничке могућности.

Систем за даљински надзор и управљање на мерно-регулационој станици треба да обезбеди управљање извршним органима вентила који имају техничку могућност за даљинско управљање, а у складу са захтевима оператора система.

У циљу остваривања безбедног и несметаног преноса информација које се односе на коришћење и одржавање неопходно је обезбедити телекомуникационе услуге за пренос података и говора са оператором транспортног система.

Приликом пројектовања и изградње ГМРС придржавати се одредби Правилника о условима за несметан и безбедан транспорт природног гаса гасоводима притиска већег од 16 bar ("Службени гласник РС", број 37/13 и 87/15).

Мерне, регулационе и мерно регулационе станице (МС, РС и МРС)

МС, РС и МРС се могу градити у слободном простору, у посебном објекту (зиданом или монтажном) или под земљом.

У погледу функционалних захтева МС, РС и МРС морају бити у складу са Српским Стандардима (SRPS). На улазу и излазу природног гаса из МРС морају се поставити противпожарне славине на најмањој удаљености од 5,0 m, максимално до 100 m, и могу бити смештене изван ограда МРС, под условом да имају заштиту од неовлашћеног руковања и манипулације.

МРС, МС РС капацитета већег од 160 (m³/h) морају бити ограђене. Ограда мора да обухвати зоне опасности и мора бити минималне висине 2,0 m. Уколико је МРС, МС и РС на отвореном простору, са или без настрешнице, ограда мора бити удаљена минимално 10,0 m од станице. Ако се МРС, МС и РС налази у ограђеном простору индустријског објекта може бити и без сопствене ограда, видно обележена таблама упозорења и заштићена од удара возила.

Зидови, подови и кровна конструкција објекта у који се поставља МРС, МС и РС морају се градити од негоривог материјала и материјала без шупљина у којима би могао да се задржи гас. Кровна конструкција објекта мора бити таква да у случају натпритиска у просторији попусти пре зидова објекта. Врата на спољним зидовима морају се отворити према спољњој страни а браве се са унутрашње стране морају отворити без кључева. Просторија не сме имати стаклене површине.

Просторија МРС, МС и РС мора имати горње и доње вентилационе отворе за природно проветравање при чему доња ивица доњег отвора мора бити смештена на висини од максимално 15 cm изнад пода а горњи отвори се морају налазити на највишој тачки просторије. Величину укупне површине отвора одредити прорачуном. Површина доњих отвора мора бити минимално 80% од површине горњих вентилационих отвора који не могу бити мањи од 1% од површине пода просторије станице.

Минимална хоризонтална растојања МРС, МС и РС у (m), мерено од темеља МРС, МС или РС до темеља стамбених објеката у којима стално или повремено борави већи број људи, у зависности од њиховог капацитета износи:

p _{max} (bar) на улазу			
Капацитет (m ³ /h)	p _{max} ≤ 4	4 < p _{max} ≤ 10	10 < p _{max} ≤ 16
до 160	Уз објекат (отвори на објекту морају бити ван зона опасности)	3,0 или уз објекат (на зид или према зиду без отвора)	5,0 или уз објекат (на зид или према зиду без отвора)

од 161 до 1500	3,0 или уз објекат (на зид или према зиду без отвора)	5,0 или уз објекат (на зид или према зиду без отвора)	8,0
од 1501 до 6000	5,0	8,0	10,0
од 6001 до 25000	8,0	10,0	12,0
преко 25000	10,0	12,0	15,0
Подземне станице	1,0	2,0	3,0

Зид без отвора је зид минималне ватроотпорности од 0,5 часова, који нема отворе на минималној хоризонталној удаљености на обе стране од МРС, МС и РС, према горњој табели.

МРС, МС и РС се могу поставити на зид или према зиду без грађевинских отвора у кругу индустријских потрошача, при чему зид мора бити непропусан на гас и не сме имати отворе на минималној хоризонталној удаљености од по 5,0 (m) на обе стране.

МС са улазним притиском до 100 (mbar) се може поставити у заједничке просторије стамбених зграда под условом да су те просторије са природним проветравањем.

За станице капацитета до 160 (m³/h) растојање до кабловских прикључних кутија или електро ормана мора бити минимално 1,0 (m) без обзира на границе зона опасности.

Одушне и вентилационе цеви подземних станица морају бити удаљене најмање 3,0 (m) од стамбених објеката и објеката у којима стално или повремено бораве људи.

Минимална хоризонтална растојања МРС, МС и РС од других објеката у (m) износе:

Објекат	p _{max} (bar) на улазу		
	p _{max} ≤ 4	4 < p _{max} ≤ 10	10 < p _{max} ≤ 16
Железничка пруга	10	15	15
Коловоз градских саобраћајница	3	5	8
Локални пут	3	5	8
Државни пут	8	8	8
Интерне саобраћајнице	3	3	3
Јавна шеталишта	3	5	8
Извора опасности на станицама за снабдевање горивом превозних средстава у друмском саобраћају, мањих пловила, мањих привредних и спортских ваздухоплова	10	12	15
Извора опасности постројења и објеката за складиштење запаљивих и горивих течности и запаљивих гасова	10	12	15
Трансформаторска станица	10	12	15
Надземни електро водови	0 < p _{max} ≤ 16		
1 kV ≥ U	Висина стуба + 3,00 (мин. 10,0 m)		
1 kV < U ≤ 110 kV	Висина стуба + 3,00 (мин. 15,0 m)*		
110 kV < U ≤ 220 kV	Висина стуба + 3,75 (мин. 15,0 m)*		
400 kV < U	Висина стуба + 5,00 (мин. 15,0 m)*		

*мин. 8,0 (m) за водове код којих је изолација вода механички и електрично појачана

За зидане или монтажне станице ова растојања се мере од зида објекта а за станице постављене на отвореном простору, са или без настрешнице, растојање се мери од најближег потенцијалног места истицања гаса.ж

Приликом пројектовања и изградње МС, РС и МРС придржавати се одредби Правилника о условима за несметану и безбедну дистрибуцију природног гаса гасоводима притиска до 16 bar ("Службени гласник РС", број 86 од 14/15).

Дистрибуција природног гаса

Дистрибуција природног гаса на планом обухваћеном подручју обављати подземном цевоводима који моду да се граде од челика или полиетилена (ПЕ) велике густине.

Надземно полагање гасовода од ПЕ цеви није дозвољено. Надземно полагање челичних гасовода дозвољено је само у кругу индустријских постројења (осим дела погона у којима се користе, прерађују и складиште експлозивне материје).

Уколико се за дистрибутивни гасовод $4 \text{ (bar)} < p_{\text{max}} \leq 10 \text{ (bar)}$ од челичних цеви прибавља употребна дозвола за максимални радни притисак $p_{\text{max}} < 16 \text{ (bar)}$, који приликом испитивања на чврстоћу и непропусност покажу вредност која одговараја притиску веће вредности, може се користити као гасовод са већим радним притиском, при чему максимални радни притисак у гасоводу не може да буде већи од $p_{\text{max}} < 16 \text{ (bar)}$.

Нови и ревитализовани системи за дистрибуцију природног гаса, у зависности од величине система и у складу са законом којим се уређује заштита животне средине, морају да испуњавају минималне захтеве у погледу њихове енергетске ефикасности (минимални степен корисности и друго) према критеријумима које прописује влада Републике Србије.

За изградњу објеката за дистрибуцију природног гаса потребно је прибавити енергетску дозволу.

Уз захтев за издавање енергетске дозволе, за изградњу нових или реконструкцију старих система или делова система за дистрибуцију природног гаса, инвеститор је дужан да као саставни део техничке документације приложи и елаборат о енергетској ефикасности система, којим се доказује да ће бити испуњен захтев о прописаној минималној енергетској ефикасности система, односно да ће планирани степен корисности тих система бити већи или једнак вредности прописаној актом надлежног министарства и Владе Републике Србије.

Јавна предузећа и друга привредна друштва која врше испоруку природног гаса купцима, дужна су да у мери у којој је то технички могуће, финансијски оправдано и пропорционално у односу на потенцијалне уштеде енергије, крајњим купцима природног гаса обезбеде уградњу уређаја за тачно мерење предате количине природног гаса који пружа податке о тачном времену предаје природног гаса.

Приликом подношења захтева за добијање дозволе за изградњу објеката за дистрибуцију природног гаса потребно је приложити мишљење оператера транспортног или дистрибутивног система са условима и могућностима њиховог прикључивања.

Енергетски субјекат који врши дистрибуцију природног гаса је дужан да спроводи мере безбедности и здравља на раду, мере заштите животне средине и мере заштите од пожара и експлозија у складу са законом, техничким и другим прописима.

Гасоводи за дистрибуцију природног гаса $p_{max} \leq 4$ (bar), 4 (bar) $< p_{max} \leq 10$ (bar) и 10 (bar) $< p_{max} \leq 16$ (bar)

Трасу гасовода одредити на такав начин да је осигуран безбедан и поуздан рад дистрибутивног система, заштита људи и имовине уз спречавање могућих штетних утицаја околине на гасовод и гасовода на околину, у складу са актом надлежног оператера дистрибутивног система.

Гасовод мора да има могућност искључивања појединих деоница.

Гасоводе по правилу градити на земљишту у јавној својини, у регулационом појасу саобраћајница, у инфратруктурним коридорима. У супротном, треба обезбедити све неопходне предуслове за неометену и сигурну дистрибуцију природног гаса и неометени приступ гасоводу на земљишту у приватној својини.

Гасовод не сме пропуштати гас и мора бити довољно чврст да безбедно издржи дејство свих сила којима ће према очекивањима бити изложен током изградње, испитивања и коришћења.

За укрштање гасовода са јавним путевима потребно је прибавити услове управљача јавног пута. Ако се гасовод поставља испод путева прокопавањем, он се поставља и полаже без заштитне цеви, са двоструком антикорозивном изолацијом која се изводи у дужини од најмање 10 (m) са обе стране земљишног појаса. Ако се гасовод поставља испод путева бушењем, он се по правилу полаже кроз заштитну цев одговарајуће чврстоће.

Крајеви заштитне цеви на прелазу испод јавног пута ван насеља морају бити минимално удаљени 1,0 m од линија које чине крајње тачке попречног профила пута, мерено на спољњу страну и минимално 3,0 m са обе стране ивице крајње коловозне траке.

Крајеви заштитне цеви која се поставља на прелазу гасовода испод градских саобраћајница морају бити минимално 1,0 m од ивице крајње коловозне траке.

На једном од крајева заштитне цеви обавезна је уградња одушне цеви минималног пресека 50 mm.

Минимално растојање одушне цеви мерено од линија које чине крајње тачке попречног профила јавног пута ван насеља, на спољну страну мора бити најмање 5,0 m.

Минимално растојање одушне цеви мерено од ивице крајње коловозне траке градских саобраћајница, на спољну страну мора бити најмање 3,0 m. У случају да је удаљеност регулационе линије од ивице крајње коловозне траке градских саобраћајница мања од 3,0 m одушна цев се поставља на регулациону линију, али не ближе од 1,0 m.

Отвор одушне цеви мора бити постављен на висину од 2,0 m изнад површине тла и мора бити заштићен од атмосферских утицаја.

Минимална дозвољена хоризонтална растојања (m) ближе ивице цеви подземних гасовода до темеља стамбених објеката и објеката у којима стално или повремено борави већи број људи износе:

	$p_{max} \leq 4$ (bar)	4 (bar) $< p_{max} \leq 10$ (bar)	10 (bar) $< p_{max} \leq 16$ (bar)
Гасовод од челичних цеви	1	2	3
Гасовод од ПЕ цеви	1	3	-

Ова растојања се могу изузетно смањити на минимално 1,0 (m) при чему се не сме угрозити стабилност објеката и морају се применити прописане мере додатне заштите гасовода.

На укрштању гасовода са путевима, пругама, водотоковима, каналима, далеководима називног напона преко 35 kV, угао осе гасовода према тим објектима мора да износи између 60⁰ и 90⁰.

На укрштању гасовода са градским саобраћајницама, државним путевима I и II реда и водотоковима са воденим огледалом ширим од 5,0 m, угао према тим објектима по правилу мора да износи 90⁰, а тамо где је то технички оправдано, дозвољено је смањити га на минимално 60⁰.

Минимална дубина укопавања гасовода је 80 cm мерено од горње ивице гасовода а на местима укрштања са другим објектима, минимално износи:

- 100 cm до дна одводних канала путева и пруга, дна регулисаних корита водених токова и горње ивице прага индустријске пруге;
- 135 cm до горње коте коловозне конструкције пута.

Од минималне дубине укопавања може се одступити уз навођење оправданих разлога за тај поступак при чему се морају предвидети повећане мере безбедности, али тако да минимална дубина укопавања не може бити мања од 50 cm.

Траса гасовода мора бити видно обележена посебним ознакама. Размак између ознака за обележавање гасовода не сме бити већи од 200 m на равном делу трасе. На сваком месту промене правца трасе морају бити постављане ознаке.

На пролазу гасовода испод водених токова, канала, путева са обе стране пролаза постављају се ознаке за обележавање трасе гасовода и знаци упозорења. Ознака проласка гасовода не сме се постављати на растојању мањем од 1,0 m од спољње ивице коловоза и 5,0 m од осе насипа канала.

Висина покривног слоја цеви може максимално да износи 2,0 m на местима на којима конфигурација терена то захтева, на местима на којима може доћи до издизања тла услед смрзавања подземних вода, код водотокова и уколико постоји ризик од ерозије тла.

На растојању од 0,3m до 0,5m изнад горње ивице цеви гасовода у ров се мора поставити трака са одговарајућим упозорењима о гасоводу под притиском.

Минимална дозвољена растојања спољње ивице подземних челичних гасовода 10 (bar) < p_{max} ≤ 16 (bar) и челичних и ПЕ гасовода 4 (bar) < p_{max} ≤ 10 (bar) од других гасовода, инфраструктуре и других објеката износе:

	минимално дозвољено растојање (m)	
	укрштање	паралелно вођење
Гасоводи међусобно	0,20	0,60
Водовод и канализација	0,20*	0,40
Вреловод и топловод	0,30	0,50
Вреловод и топловод у проходним каналима	0,50	1,00
Нисконапонски и високонапонски ел.каблови	0,30	0,60
Телекомуникациони каблови	0,30	0,50
Водова технолошких флуида и хемијске индустрије	0,20	0,60
Резервоара и других извора опасности на станицама за снабдевање горивом превозних средстава у друмском саобраћају, мањих пловила, мањих привредних и спортских ваздухоплова	-	5,00
До извора опасности постројења и објеката за складиштење запаљивих и горивих течности укупног капацитета до 3 m ³	-	3,00

До извора опасности постројења и објеката за складиштење запаљивих и горивих течности укупног капацитета више од 3 m ³ а највише 100 m ³	-	6,00
До извора опасности постројења и објеката за складиштење запаљивих и горивих течности укупног капацитета преко 100 m ³	-	15,00
До извора опасности постројења и објеката за складиштење запаљивих гасова капацитета највише 10 m ³	-	5,00
До извора опасности постројења и објеката за складиштење запаљивих гасова капацитета већег од 10 m ³ а највише 60 m ³	-	10,00
До извора опасности постројења и објеката за складиштење запаљивих гасова капацитета већег од 60 m ³	-	15,00
До шахтова и канала	0,20	0,30
До високог зеленила	-	1,50

*гасовод се по правилу поставља изнад канализације. Уколико не постоји таква могућност, може се поставити и испод канализације уз обавезну примену додатних мера ради спречавања евентуалног продора природног гаса у канализацију.

Минимална дозвољена растојања спољње ивице подземних челичних и ПЕ гасовода $p_{max} \leq 4$ (bar) од других гасовода, инфраструктуре и других објеката износе:

	минимално дозвољено растојање (m)	
	укрштање	паралелно вођење
Гасоводи међусобно	0,20	0,40
Водовод и канализација	0,20	0,40
Вреловод и топловод	0,30	0,50
Вреловод и топловод у проходним каналима	0,50	1,00
Нисконапонски и високонапонски ел.каблови	0,20	0,40
Телекомуникационих и оптичких каблова	0,20	0,40
Водова технолошких флуида и хемијске индустрије	0,20	0,60
Резервоара и других извора опасности на станицама за снабдевање горивом превозних средстава у друмском саобраћају, мањих пловила, мањих привредних и спортских ваздухоплова	-	5,00
До извора опасности постројења и објеката за складиштење запаљивих и горивих течности укупног капацитета до 3 m ³	-	3,00
До извора опасности постројења и објеката за складиштење запаљивих и горивих течности укупног капацитета више од 3 m ³ а највише 100 m ³	-	6,00
До извора опасности постројења и објеката за складиштење запаљивих и горивих течности укупног капацитета преко 100 m ³	-	15,00
До извора опасности постројења и објеката за складиштење запаљивих гасова капацитета највише 10 m ³	-	5,00
До извора опасности постројења и објеката за складиштење запаљивих гасова капацитета већег од 10 m ³ а највише 60 m ³	-	10,00

До извора опасности постројења и објеката за складиштење запаљивих гасова капацитета већег од 60 m ³	-	15,00
До шахтова и канала	0,20	0,30
До високог зеленила	-	1,50

Осим растојања од гасовода до постројења и објеката за складиштење запаљивих и горивих течности и гасова, минимална дозвољена растојања спољње ивице подземних челичних гасовода $10 \text{ (bar)} < p_{\max} \leq 16 \text{ (bar)}$ и челичних и ПЕ гасовода $4 \text{ (bar)} < p_{\max} \leq 10 \text{ (bar)}$ и подземних челичних и ПЕ гасовода $p_{\max} \leq 4 \text{ (bar)}$, могу се изузетно смањити на кратким деоницама гасовода дужине до 2,0 (m) уз примену физичког обезбеђења од оштећења приликом интервенција на гасоводу и предметном воду, али не мање од 0,2 (m) при паралелном вођењу.

Минимална хоризонтална растојања подземних гасовода од надземне електро мреже и стубова далековода износе:

Називни напон	минимално дозвољено растојање (m)	
	укрштање	паралелно вођење
$1 \text{ kV} \geq U$	1	1
$1 \text{ kV} < U \leq 20 \text{ kV}$	2	2
$20 \text{ kV} < U \leq 35 \text{ kV}$	5	10
$35 \text{ kV} < U$	10	15

Минимална хоризонтална растојања надземних гасовода од надземних електро водова и телекомуникационих водова износе:

Инсталација	Минимална растојања (m)
Надземни електро водови	
$1 \text{ kV} \geq U$	висина стуба + 3,00
$1 \text{ kV} < U \leq 110 \text{ kV}$	висина стуба + 3,00
$110 \text{ kV} < U \leq 220 \text{ kV}$	висина стуба + 3,75
$400 \text{ kV} < U$	висина стуба + 5,00
Телекомуникациони водови	2,5

За надземне електро водове $1 \text{ kV} \geq U$ минимално хоризонтално растојање надземних гасовода не може бити мање од 10 m, осим када су у питању самоносећи кабловски снопови, када се ово растојање може смањити на 2,50 m.

Минимална хоризонтална растојања уграђене надземне арматуре у надземним гасоводима од надземних електро водова и телекомуникационих водова износе:

Инсталација	Минимална растојања (m)
Надземни електро водови	
$1 \text{ kV} \geq U$	висина стуба + 3,00 (мин 10)
$1 \text{ kV} < U \leq 110 \text{ kV}$	висина стуба + 3,00 (мин 15)*
$110 \text{ kV} < U \leq 220 \text{ kV}$	висина стуба + 3,75 (мин 15)*
$400 \text{ kV} < U$	висина стуба + 5,00 (мин 15)*
Телекомуникациони водови	2,5

*ако су у питању водови са механичком и електрично појачаном изолацијом може се смањити на 8 m.

Минималне висине постављања надземних гасовода од коте терена износе:

	Минимална висина (m)
На местима пролаза људи	2,20
На местима где нема транспорта и пролаза људи	0,50
На местима прелаза неелектрификоване индустријске железничке пруге (од горње ивице шине)	5,60

Вертикална светла растојања између надземних гасовода пречника до DN 300 и других цевовода не може бити мање од пречника гасовода, али мора да износи мин. 150 mm.

Укрштање надземног гасовода са надземним електричним водовима је дозвољено само ако су електрични водови изведени као самоносећи кабловски снопови.

Вертикална растојања при укрштању гасовода и надземних електричних водова код којих је изолација вода механички или електрично појачана, при њиховом највећем угибу износи:

Називни напон (kV)	Минимална удаљеност (m)
$45 \text{ kV} \geq U$	2,50
$45 \text{ kV} < U \leq 110 \text{ kV}$	8,00
$110 \text{ kV} < U \leq 220 \text{ kV}$	8,75
$400 \text{ kV} < U$	10,00

При укрштању надземних гасовода са надземним електричним водовима, електрични водови морају да прелазе изнад гасовода, при чему се изнад гасовода поставља заштитна мрежа, а гасовод се мора уземљити.

Минимална хоризонтална растојања спољње ивице надземних гасовода од других објеката или објеката паралелних са гасоводом износе:

Зграде и објекти у индустријском комплексу	Растојање (m)
До извора опасности на станицама за снабдевање горивом превозних средстава у друмском саобраћају, мањих пловила, мањих привредних и спортских ваздухоплова	10
До извора опасности постројења и објеката за складиштење запаљивих и горивих течности и запаљивих гасова	15
До осталих индустријских постројења и објеката који су разврстани у прву и другу категорију угрожености од пожара	10
Од ближе шине неелектрификованог индустријског колосека уз услов да евентуално исклизнуће композиције не може угрозити гасовод	5
Од путева у оквиру фабрике или предузећа	1
Од темеља стуба гасовода до подземних инсталација	1
До ограде откривеног електроенергетског разводног постројења и трансформаторске станице	10
До трафостанице у објекту	5
До стубне трафостанице	10
До извора отвореног пламена и места испуштања растопљеног метала	10

Сви делови челичних гасовода морају се заштитити од корозије. Подземни гасовод мора имати пасивну (изолација) и активну заштиту (катодну). Надземни гасоводи који нису галванизовани морају се заштитити антикорозивним премазима.

Електричне инсталације и уређаји на гасоводу се постављају ван зона опасности од експлозије. Ако је њихова изградња у зонама опасности условљена технолошким захтева, њихова изградња се мора вршити у складу са посебним прописима.

Уређаји и објекти на гасоводу морају бити заштићени од негативног утицаја услед атмосферског пражњења.

Уређаји и објекти на гасоводу морају бити уграђени тако да се онемогући појава статичког електрицитета.

У циљу остваривања безбедног и несметаног преноса информација које се односе на коришћење и одржавање дистрибутивних гасовода неопходно је обезбедити систем за даљински надзор и управљање и систем веза за МРС, с тим да МРС капацитета већег од 10.000 (m³/h) морају имати обезбеђен систем за даљински пренос података а оне веће од 25.000 (m³/h) морају имати и систем за даљински надзор и управљање. За ове системе је неопходно обезбедити телекомуникационе водове.

Приликом пројектовања и изградње гасовода за дистрибуцију природног гаса $p_{\max} \leq 4$ (bar), 4 (bar) $< p_{\max} \leq 10$ (bar) и 10 (bar) $< p_{\max} \leq 16$ (bar) придржавати се одредби Правилника о условима за несметану и безбедну дистрибуцију природног гаса гасоводима притиска до 16 bar ("Службени гласник РС", број 86 од 14/15).

Прикључење на гасовод за дистрибуцију природног гаса

Прикључење објеката потрошача природног гаса на дистрибутивни систем природног гаса врши се према условима и на начин прописан законом, уредбом о условима за испоруку природног гаса, правилима о раду дистрибутивног система и у складу са техничким прописима који се односе на услове прикључења и коришћења уређаја или постројења која користе природни гас.

За прикључење објеката на дистрибутивни систем природног гаса прибавити Одобрење за прикључење које издаје енергетски субјекат на чији систем се прикључује објекат и које садржи сагласности оператера система за дистрибуцију природног гаса.

Одобрење за прикључење издаје решењем енергетски субјекат на чији се систем прикључује објекат купца природног гаса.

Одобрење за прикључење садржи: место прикључења на систем, начин и техничке услове прикључења, одобрени капацитет, место и начин мерења и друге захтеве који су дефинисани Правилима рада дистрибутивног система. Правила о раду дистрибутивног система доносе се уз сагласност Агенције за енергетику Републике Србије.

За објекте који су већ прикључени на дистрибутивни систем природног гаса и код којих се врши спајање/раздвајање инсталација/мерних места или се повећава/смањује одобрена снага/капацитет, треба прибавити ново Одобрење енергетског субјекта на чији систем је прикључен објекат.

Заштита гасовода

У заштитном појасу мреже за дистрибуцију природног гаса, на непрописној удаљености од ње, не смеју се градити објекти који нису у функцији дистрибуције природног гаса, садити дрвенасте биљке и вршити друге радње које могу угрозити сигурност и функционалност система за дистрибуцију природног гаса.

У зависности од максималног притиска у гасоводу, заштитни појас гасовода се простире обострано од осе гасовода у ширини која износи:

p_{\max} (bar)	Обострано (m)
$p_{\max} \leq 4$ (ПЕ и челични гасоводи)	1
$4 < p_{\max} \leq 10$ (челични гасоводи)	2
$4 < p_{\max} \leq 10$ (ПЕ гасоводи)	3
$10 < p_{\max} \leq 16$ (челични гасоводи)	3

Забрањена је изградња објеката који нису у функцији дистрибуције природног гаса као и извођење радова испод, изнад и поред мреже за дистрибуцију природног гаса супротно закону, техничким и другим прописима.

У заштитном појасу гасовода не смеју се изводити радови и друге активности, изузев пољопривредних радова дубине до 0,50(m), без писменог одобрења оператера дистрибутивног система.

У заштитном појасу гасовода забрањено је садити дрвеће и друго растиње чији корени достижу дубину већу од 1,0 (m), односно, за које је потребно да се земљиште обрађује дубље од 0,5 (m).

На трасу мреже за дистрибуцију природног гаса потребно је прибавити сагласност Сектора за ванредне ситуације МУП-а Републике Србије, као и сагласности власника других инфраструктурних система са којима се дистрибутивна мрежа природног гаса укршта или води паралелно у односу на њих.

Термоенергетски објекти

За задовољење потреба за топлотном енергијом корисници простора могу градити сопствене енергетске објекте у којима се као основни енергент користи природни гас или се топлотна енергија добија коришћењем појединих облика Обновљивих Извора Енергије (ОИЕ) а нарочито расположиве енергије сунца.

За изградњу свих врста термо енергетских објеката морају се испунити услови у погледу коришћења земљишта, вода и других ресурса неопходних за рад енергетског објекта, услови који се односе на безбедно и несметано функционисање, заштиту на раду и безбедност људи и имовине, услови за заштиту животне средине и енергетску ефикасност, односно:

- да се техничко-технолошким решењима за пројектовање, изградњу и коришћење објекта обезбеђује примена стандарда и техничких прописа којима су утврђени услови и мере за безбедност грађевина, постројења и опреме;
- да је извршена процена могућег утицаја објекта на здравље људи и да се предвиђеним техничко-технолошким мерама спречава утицај објекта на здравље људи;
- да је предвиђен начин прикључења тих објеката на дистрибутивни систем топлотне енергије у циљу обезбеђивања функционалне повезаности система;
- да су предвиђене противпожарне мере, мере заштите од експлозија, хаварија и сличних акцидената којима се обезбеђује сигурност људи и имовине;
- да се задовоље минимални услови заштите животне средине;
- да је утврђена процена утицаја изградње енергетског објекта на животну средину ако је у смислу закона којим се уређује област процене утицаја на животну средину, обавезна или се може захтевати израда студије о процени утицаја на животну средину;
- да се обезбеде минимални захтеви у погледу енергетске ефикасности (предвидети савремена техничко-технолошка решења којима се обезбеђује енергетска ефикасност једнака или већа од прописаних минималних захтева енергетске ефикасности).

Термоенергетски објекти се могу градити и по деловима - фазама, под условом да свака појединачна фаза представља техничко-технолошку целину.

За производњу топлотне енергије у објектима-постројењима снаге веће од 1 MW потребно је прибавити енергетску дозволу. За евентуално учешће овог објекта у системским услугама потребним даљинском грејању потребно је прибавити мишљење оператера дистрибутивног система о условима и могућностима прикључивања на систем дистрибуције топлотне енергије.

Нова и ревитализована постројења за производњу топлотне енергије морају, у складу са законом о ефикасном коришћењу енергије, да испуне минималне захтеве енергетске ефикасности које прописује надлежно министарство и Влада Републике Србије.

За изградњу/реконструкцију сопствених капацитета и уградњу уређаја за производњу топлотне енергије сагоревањем природног гаса, потребно је прибавити сагласност Сектора за ванредне ситуације МУП-а Републике Србије.

Опрема која се уграђује у термоенергетске објекте мора да одговара условима дефинисаним у Правилнику о техничким захтевима за пројектовање, израду и оцењивање опреме под притиском („Службени гласник РС“, број 87/11)

Приликом подношења захтева за издавање дозволе за изградњу нових или реконструкцију постојећих постројења за производњу топлотне енергије, као и постројења за комбиновану производњу топлотне и електричне енергије сагоревањем фосилних горива, односно из Обновљивих Извора Енергије, подносилац захтева је дужан да приложи елаборат о енергетској ефикасности постројења, при чему елаборат постројења за производњу топлотне енергије мора да садржи и техно-економску анализу повећања енергетског степена корисности постројења који би се остварио коришћењем комбиноване производње електричне и топлотне енергије.

Елаборат о енергетској ефикасности постројења, у којем се документовано израчунава, односно процењује степен енергетске корисности постројења, мора бити урађен на основу метода прописаних од стране надлежног министарства и Владе Републике Србије.

Приликом изградње или реконструкције термоенергетских објеката придржавати се одговарајућих одредби Закона о ефикасном коришћењу енергије, Закона о заштити од пожара, Закона о заштити животне средине, Закона о енергетици и Правилника донетих на основу ових закона.

Објекти за производњу топлотне енергије сагоревањем фосилних горива

На подручју обухваћеном планом могуће је користити природни гас, као основно гориво, и деривате нафте, као резервно гориво.

Приликом подношења захтева за издавање акта за изградњу нових или реконструкцију постојећих постројења за производњу топлотне енергије сагоревањем фосилних горива, снаге веће од 1 MW, подносилац захтева прилаже претходну или студију оправданости са генералним или идејним пројектом на основу којег се може утврдити врста, тип и максимална снага, број и снага појединачних генератора топлотне енергије, врста основног и резервног горива, искоришћење основног горива, максимални годишњи удео резервног горива, минималне залихе основног и резервног горива и слично.

Садржај претходне студије оправданости са генералним пројектом, као и студије оправданости са идејним пројектом морају бити у складу са законом. Студије треба да садрже и мере које енергетски субјект мора да примени у случају престанка рада, односно коришћења енергетског објекта (рок, трошкови уклањања енергетског објекта, санација локације и друго).

Приликом изградње/реконструкције постројења за производњу топлотне енергије сагоревањем фосилних горива придржавати се одредби:

- Правилника о техничким нормативима за пројектовање, грађење, погон и одржавање гасних котларница („Сл.лист СРЈ”, број 10/90 и 52/90)
- Правилника о техничким нормативима за унутрашње гасне инсталације („Сл.лист СРЈ”, број 20/1992 и 33/92);
- Правилника о техничким нормативима за стабилне инсталације за детекцију експлозивних гасова и пара (“Сл.лист СРЈ”, број 24/93).

Зоне опасности од експлозије у термоенергетским објектима дефинишу се пројектом или посебним елаборатом. Електрична опрема и инсталације у зонама опасности од експлозије морају бити изведени у противпожарној тј. против експлозивној заштити, у складу са техничким и другим прописима.

На техничку документацију за изградњу/реконструкцију постројења за производњу топлотне енергије сагоревањем фосилних горива потребно је прибавити сагласност Сектора за ванредне ситуације МУП-а Републике Србије

Приликом изградње/реконструкције постројења за производњу топлотне енергије сагоревањем природног гаса прибавити мишљење оператера транспортног или дистрибутивног система природног гаса о условима и могућностима прикључивања.

Објекти за производњу енергије из ОИЕ

Према Соларном атласу Војводине град Зрењанин се налази у зони са интензитетом сунчевог зрачења од око 1.450 kWh/m² годишње, што указује на могућност коришћења сунчеве енергије путем соларних колектора за припрему потрошне топле воде и примену фотонапонских модула за производњу електричне енергије, како на јавним, тако и на стамбеним објектима, и то првенствено за задовољење сопствених потреба.

Приликом изградње објеката оптимално користити потенцијале обновљивих извора енергије уз уважавање ограничења за функционисање пољопривреде, водопривреде и заштите животне средине и уз примену мера енергетске ефикасности изградње.

Коришћење енергије сунца је могуће на свим изграђеним и неизграђеним осунчаним површинама у обухвату плана.

Објекти за коришћење ОИЕ за коришћење енергије сунца се могу градити на целокупном грађевинском подручју у складу са правилима грађења за зону којој припадају и правилима за изградњу објеката за коришћење ОИЕ.

Количина дозрачене енергије сунца може се повећати постављањем пријемника сунчеве енергије под нагибом у односу на хоризонталну површину. Оптимални нагиб за коришћење енергије током целе године се креће у дијапазону од 35 – 45⁰. Ако постоји приоритет да се енергија користи у току летњег периода, оптималан нагиб пријемника је у опсегу од 20 - 30⁰. У зимским месецима се највећи учинак пријемника енергије постиже при нагибу од 60⁰.

Пријемнике енергије оријентисати према југу, али су дозвољена и одступања према истоку или западу за макс. 45⁰.

За монтажу пријемника енергије на фасадне елементе зграда потребно је водити рачуна о оријентацији фасадних зидова зграде према странама света. Уколико се ради о косим фасадним елементима потребно је извршити корекцију капацитета пријемника енергије у зависности од угла под којим је дефинисан фасадни елемент.

Пријемнике енергије поставити на посебну конструкцију која мора да задовољи критеријуме стабилности и отпорности на климатске услове.

3.5 Степен комуналне опремљености грађевинског земљишта који је неопходан за издавање локацијских услова и грађевинске дозволе

Услови и могућност прикључења на комуналну инфраструктуру дефинисани су Планом.

Приликом издавање локацијских услова и грађевинске дозволе за изградњу планираних објеката обезбеђен је одређени минимални степен комуналне опремљености, а то је прикључење на саобраћајну, хидротехничку и електроенергетску инфраструктуру.

Тачна диспозиција појединих инфраструктурних објеката и комплетне инфраструктуре, предвиђене овом Планом, инвеститор ће дефинисати техничком документацијом израђеном у складу са Законом.

3.6 Услови заштите животне средине, живота и здравља људи

За планиране намене постоји могућност утицаја на животну средину. Простор обухваћен планом је не изграђен, а у непосредној околини налазе се објекти аеродрома са пратећим садржајима и изграђени објекти у радној зони „Југоисток I“, тако да се може јавити синергетски утицај на посматраном простору.

Приликом реализације планских решења подразумева се спречавање свих видова загађења и мора се водити рачуна о очувању и унапређењу квалитета животне средине у складу са Законом о заштити животне средине (Сл. гласник РС бр.135/04, 36/09, 72/09, 43/11, 14/16 и 76/18).

Мерама заштите и уређења простора обезбедити очување квалитета животне средине, у фази изградње и експлоатације предметних објеката, усаглашавањем решења инфраструктуре и потенцијалних извора загађивања са свим постојећим прописима, како би се обезбедила заштита земљишта, подземних вода, ваздуха, заштита од буке, отпада и других чиниоца животне средине.

Мере за заштиту квалитета ваздуха

Праћење и контрола квалитета ваздуха на простору обухвата плана обављаће се у складу са Законом о заштити ваздуха (Службени гласник Републике Србије број 36/09 и 10/13) и Уредбом о условима за мониторинг и захтевима квалитета ваздуха (Службени гласник Републике Србије број број 11/10, 75/10 и 63/13).

Мере заштите квалитета ваздуха су:

- спровођење континуалног мониторинга како би се обезбедиле информације за катастар загађивача;
- у случају прекорачења граничних вредности нивоа загађујућих материја у ваздуху преузети техничко-технолошке мере или обуставити технолошки процес, како би се концентрација загађујућих материја свела на прописане вредности;
- контролисати рад индустријских постројења и стимулисати коришћење гаса у радним зонама;
- применити савремене технологије које испуњавају прописане стандарде животне средине;

- дуж саобраћајница потребно је обезбедити зелене површине и њиховом уређењу посветити посебну пажњу, а избор врста за озелењавање засновати на комбинацији еколошко-функционалних и декоративних.
- заштитно зеленило и проценат зеленила унутар парцела извести у складу са планским решењима.

Мере заштите од комуналне буке

У току извођења радова, инвеститори су дужни да заједно са извођачима радова предузме све мере да не дође до прекомерне буке током извођења радова, али и током рада.

Поштовати савремене стандарде заштите и применити мере техничке заштите од буке при пројектовању и коришћењу инфраструктуре, објеката и постројења у којима се очекује настајање буке у складу са Законом о заштити од буке (Службени гласник Републике Србије број 36/09 и 88/10), Уредбом о индикаторима буке, граничним вредностима, методама за оцењивање индикатора буке, узнемиравања и штетних ефеката буке у животној средини (Службени гласник Републике Србије број 75/2010) и другим подзаконским актима.

Број мерних места за вршење мониторинга сукцесивно повећавати, реконструисати јавно и заштитно зеленило као значајне амортизере комуналне буке, реконструисати саобраћајнице и санирати ударне рупе, санирати буку насталу радом индустријских постројења, ефикасно и континуирано спроводити инспекцијски надзор.

Мере заштите вода

Отпадне воде контролисати у складу са Законом о водама (Службени гласник Републике Србије број 30/10, 93/12 и 101/16) и другим подзаконским актима.

Није дозвољено упуштање непречишћених вода у крајњи реципијент.

У циљу заштите вода предлажу се мере:

- заштита подземних вода одговарајућим режимима заштите;
- обавезно одвођење отпадних вода на постројење за пречишћавање, пре испуштања у реципијент;
- квалитет пречишћених вода мора да задовољи критеријуме прописане за испуштање у јавну канализацију, односно у крајњи реципијент;
- вршити испитивање параметара квалитета отпадних вода;
- обавезан је предходни предtretман потенцијално зауљених атмосферских вода са манипулативних и осталих површина, преко сепаратора-таложника уља и масти до законом захтеваног нивоа пре упуштања у реципијент.

Мере заштите земљишта

Заштита земљишта подразумева одрживо коришћење земљишта као ресурса, унапређење постојећег стања квалитета земљишног бонитета и заштите од загађења и деструкције. Корисници простора дужни су да обезбеде техничке мере за испуштање загађујућих материја у земљиште, прате утицај своје делатности на квалитет земљишта у складу са Законом о заштити земљишта (Службени гласник Републике Србије број 112/15).

Заштиту земљишта обезбедити адекватним одвођењем отпадних вода, као и предузимањем превентивних мера.

Посебно пратити сакупљање и одлагање свих врста отпада и његово збрињавање треба да буде у складу са Законом о управљању отпадом (Службени гласник Републике Србије број 36/09, 88/01 и 14/16), Локалним планом управљања отпадом града Зрењанина (Службени лист града Зрењанина број 14/10), како не би дошло до загађивања земљишта.

Инвеститор је у обавези да све отпадне материје сакупи и на грађевинским парцелама предвиди и уредити место за одлагање комуналног отпада. За смештај контејнера потребно је осигурати посебан простор ограђен зеленилом.

Мере заштите од нејонизујећег зрачења

Заштита од нејонизујећег зрачења обухвата услове и мере заштите здравља људи и заштите животне средине од штетног дејства нејонизујећег зрачења.

- обавезно је означавање извора нејонизујећег зрачења и зоне опасности;
- обавезно је вођење евиденције о изворима нејонизујућег зрачења;
- обавезно је обезбеђивање организационих, техничких и финансијских услова за спровођење заштите од нејонизујећег зрачења;
- обавезно је систематско испитивање и праћење нивоа нејонизујећег зрачења;
- обавезна је примена средстава и опреме за заштиту од нејонизујућег зрачења.

Опште мере

Израдом техничке документације испројектовати таква решења, која ће у потпуности задовољити све критеријуме прописане законима и прописима у области заштите животне средине, предузети одговарајуће мере техничке заштите, уградњом одговарајуће опреме, редовним прегледом и одржавањем опреме и инсталација, адекватним степеном обучености радника и спровођењем свих мера заштите животне средине и личне заштите у току редовног рада, најефикаснији је начин да се сачува животна средина и постојећи односи у њој.

Мере заштите животне средине код изградње инфраструктуре подразумевају придржавање законских и других прописа, норматива и стандарда који се примењују при изградњи, као и услова добијених од надлежних органа и организације. Сва опрема мора да буде атестирана, прописно заштићена, обележена, са упутствима за рад.

Уколико се планирани објекти налазе на списку у Уредби о утврђивању листе пројеката за које је обавезна процена утицаја и листе пројеката за које се може захтевати процена утицаја на животну средину (Службени гласник Републике Србије број 144/08), уколико надлежни орган донесе одлуку, израђиваће се Студија о процени утицаја на животну средину.

Уколико у складу са Уредбом о врстама активности и постројења за које се издаје интегрисана дозвола (Службени гласник Републике Србије број 84/05), постројења и објекти који се граде подлежу обавези прибављања интегрисане дозволе, пре пуштања постројења у рад, прибавиће се интегрисана дозвола.

Заштита здравља обезбедиће се и системом адекватне здравствене заштите, обезбеђењем доступности објектима и услугама здравствене заштите, исправношћу воде за пиће, редовном контролом здравствене исправности намирница и сл.

Планирање развоја и изградње у складу са еколошким принципима, санирање еколошких проблема и развој локалних прописа, спроводећи едукативне, економске и техничко – технолошке мере, може нас довести до крајњег циља, а то је здраво животно окружење.

Према законима и прописима јавност има право да буде исправно и правовремено обавештена о планским активностима на одређеном простору које могу имати последицу утицаја на околину.

3.7 Услови заштите природног и културног наслеђа

Уколико би се у току извођења грађевинских и других радова наишло на археолошко налазиште, археолошке предмете, извођач је дужан да одмах, без одлагања прекине радове и о томе обавести Завод за заштиту споменика културе Зрењанин, као и да предузме мере да се налаз не уништи или оштети и да се сачувају на месту и у положају у коме су откривени заштите од уништења, оштећења или крађе.

У складу са условима Покрајинског завода за заштиту природе, Нови Сад у обухвату плана не постоје заштићено природно добро.

Уколико би се у току извођења грађевинских и других радова наишло на геолошка или палеонтолошка документа која би могла представљати заштићену природну вредност, иста пријави надлежном Министарству, као и да предузме мере заштите од уништења, оштећења или крађе.

3.8 Услови за уређење зелених површина

Све слободне површине очистити од непотребног растиња. Све слободне површине припремити и засејати смешом траве.

Подизати појас брзорастућег дрвећа по ободу комплекса које ће представљати баријеру за ветрове и непријатне мирисе.

У складу са просторним могућностима, обезбедити повезаност планираног зеленила са постојећим зеленилом у окружењу радних садржаја.

Приликом озелењавања неопходно је користити искључиво аутохтоне врсте (природно распрострањене код нас). Забрањена је садња инвазивних биљних врста, јер њихово спонтано ширење угрожава природну вегетацију и повећава трошкове одржавања зелених површина. Инвазивне врсте на нашем подручју су: циганско перје (*Asclepias syriaca*) јасенолисни јавор (*Acer negundo*), кисело дрво (*Allanthus glandulosa*), багремац (*Amorpha fruticosa*), западни копривић (*Celtis occidentalis*), дафина (*Eleagnus angustifolia*) пенсилвански длакави јасен (*Fraxinus pennsylvanica*), трновац (*Gledichia triachantos*), жива ограда (*Lucium halimifolium*), петолисни бршљан (*Parthenocissus inserta*), касна сремза (*Prunus serotina*), јапанска фалоба (*Reynouria* syn. *Fallopia japonica*), багрем (*Robinia pseudoacacia*) и сибирски брест (*Ulmus pumila*).

Озелењавање комплекса подредити условима из домена саобраћајне и остале инфраструктуре, како не би дошло до негативних утицаја. Заузетости под зеленим површинама износи минимално 25%.

Услови за озелењавање

Озелењавање унутар комплекса ускладити са подземном и надземном инфраструктуром према техничким нормативима за пројектовање зелених површина.

Дрвеће и жбуње садити на одређеној удаљености од инсталација и то:

- водовода 1,5 m;
- канализације 1,5 m;
- електрокаблова до 2,5 m до 0,5 m;
- ТТ мреже 1,5 m;
- гасовода 1,5 m;
- дрвеће садити на удаљености 2 m од коловоза, а од објекта 4,5 -7 m у зависности од врсте,

а све у складу са условима имаоца јавних овлашћења.

Избор дендролошког материјала орјентисати на аутохтоне и предложене врсте.

Саднице дрвећа треба да буду I класе и минимум 4-5 год. старости.

Редовно одржавање зелених површина у оквиру комплекса је обавезно.

Јавно зеленило

Линеарно зеленило - дрвореди

Код нових дрвореда, избор врста прилагодити висини и намени објеката у саобраћајној површини, са најмањим растојањем између садница од 5 m, а садњу усагласити са планом инфраструктуре и Законом о путевима (Сл. гласник РС, број 41/18).

3.9 Услови за несметано кретање и приступ особама са отежаним кретањем и инвалидитетом

Уколико се граде објекти за које је неопходно осигурати несметано кретање и приступ особама са инвалидитетом морају се пројектовати и градити у складу са Правилником о техничким стандардима планирања, пројектовања и изградње објеката, којима се осигурава несметано кретање и приступ особама са инавалидитетом, деци и старим особама (Сл. гласник РС, бр. 22/15).

3.10 Мере енергетске ефикасности изградње

Побољшање енергетске ефикасности јесте смањење потрошње енергије за исти обим и квалитет обављених производних активности и пружених услуга или повећање обима и квалитета обављених производних активности и пружених услуга уз исту потрошњу енергије, а које се остварује применом мера ефикасног коришћења енергије (технолошких промена, понашања обвезника система енергетског менаџмента и/или економских промена).

Енергетску ефикасност потребно је посматрати кроз анализу енергетских карактеристика свих објеката, инсталација и опреме – потрошача енергије.

Сви објекти и простори који се граде морају бити грађени као саставни део укупне еколошке и одрживе средине, а све у складу са Правилником о условима, садржини и начину издавања сертификата о енергетским својствима зграда, односно вежећим Правилницима из ове области.

Прописују се минимални захтеви енергетске ефикасности (минимални степен корисности) које морају да испуњавају нова и ревитализована постројења за производњу електричне и топлотне енергије, као и постројења за комбиновану производњу топлотне и електричне енергије, односно системи за пренос електричне енергије, односно системи за дистрибуцију електричне и топлотне енергије.

Минимални захтеви у погледу нето степена корисности термоенергетских постројења у којима сагорева природни гас за пројектне услове на номиналном режиму рада:

Врста термоенергетског постројења	Номинална електрична снага P_{Gb} бруто (MW)	Степен корисности производње електричне енергије нето (%)		Степен корисности комбиноване производње електричне и топлотне енергије нето
		Нова постројења	Постојећа реконструисана постројења	
Са парном турбином		40	38	
Гасна турбина	$10 < P_{Gb} \leq 20$	30	-	

Гасна турбина	$20 < P_{Gb} \leq 30$	33	-	75
Гасна турбина	$30 < P_{Gb} \leq 200$	35	-	
Комбиновано постројење са гасном и парном турбином	$P_{Gb} \leq 100$	51	-	
Комбиновано постројење са гасном и парном турбином	$100 < P_{Gb} \leq 250$	53	-	
Гасни мотор	-	38	35	

Степен корисности производње електричне енергије нето код постројења са гасном турбином и комбинованог постројења са гасном и парном турбином може бити нижи од прописаног код постројења предвиђеним за рад у вршним и променљивим оптерећењима, код постројења која као гориво користи гас квалитета лошијег од квалитета мрежног природног гаса, код гасних турбина снаге $P_{Gb} \leq 10$ MW и код комбинованог постројења гасне и парне турбине са повратним хлађењем.

Не примењује се код постројења која су предвиђена да буду у резерви (број радних сати ≤ 500 h/god).

Нижи степен корисности комбиноване производње од прописаног је прихватљив у случају производње технолошке паре високе температуре и притиска и ако се као гориво користи гас квалитета лошијег од квалитета мрежног природног гаса. Степен корисности комбиноване производње примењује се код постројења пројектованих за комбиновану производњу електричне и топлотне енергије у режиму у којем се потенцијал за производњу топлотне енергије у комбинованој производњи потпуно користи.

Захтеване минималне вредности степена корисности постројења за производњу топлотне енергије:

Гориво		Енергетска ефикасност (%) постројења	
		Реконструисана	Нова
Гасовита	Природни гас	90	94
	Рафинеријски гас/водоник	/	89
	биогаз		70
Течна	Мазут, ТНГ	86	89
	Био-гориво	/	89
	Био-отпад и отпад необновљивог порекла	/	80
Чврста	Дрво	84	86
	Пољопривредна биомаса	/	80

Вредности захтеваног минималног степена корисности система за дистрибуцију топлотне енергије:

Енергетска ефикасност (%)	
Реконструисани системи	Нови системи
88	90

Минимални степени корисности се одређују према Уредби о минималним захтевима енергетске ефикасности које морају да испуњавају нова и ревитализована постројења ("Службени гласник РС", број 112/17).

Мером ефикасног коришћења енергије, сматра се и производња електричне односно топлотне енергије коришћењем обновљивих извора енергије, под условом да се произведена електрична, односно топлотна енергија користи за сопствене потребе објекта, као и:

- у циљу рационалне потрошње и уштеде енергије у току експлоатације, неопходно је при пројектовању и извођењу израдити топлотну заштиту објекта, у складу са важећим прописима, а термомашинска инсталација и опрема би требала да буде високо аутоматизована, са уграђеном регулационом, мерном опремом и системима за искоришћење отпадне топлотне-расхладне енергије.

При планирању и реализацији нових објеката и комплекса потребно је максимално користити нова техничка и технолошка решења у циљу енергетски ефикасније градње. Такође, треба се у највећој могућој мери оријентисати на чисте изворе енергије јер се њихови ресурси обнављају у кратком временском периоду и то без нарушавања природне равнотеже. Потребно је водити рачуна и о економичној потрошњи свих облика енергије, било да су они обновљиви или необновљиви.

Увођење система за грејање, хлађење и вентилацију могуће је тек пошто се исцрпе све расположиве пасивне архитектонско-грађевинске мере за постизање топлотног и ваздушног комфора.

Системе централног грејања пројектовати и изводити тако да буде омогућена централна и локална регулација и мерење потрошње енергије за грејање.

Резервоари у грејним системима и системима за топлу воду морају се топлотно изоловати.

Разводна мрежа топле воде мора бити уграђена унутар зграде, по правилу смештена у инсталационе канале и прописно изолована.

Циркулационе пумпе разгранатих система, код којих се примењује квантитативна регулација, потребно је опремити контролером броја обртаја повезаним са системом контроле према стварним захтевима простора.

Систем механичке припреме ваздуха потребно је пројектовати и изводити тако да буде омогућено коришћење топлоте отпадног ваздуха. Сви објекти површине веће од 500 m² који имају принудну вентилацију протока једнаку или већу од 300 m³/ч, морају имати рекуператоре топлоте отпадног ваздуха минималног степена ефикасности:

- рекуператори вода – ваздух, зимски степен корисности $\eta \geq 50\%$;
- рекуператори ваздух – ваздух, зимски степен корисности $\eta \geq 70\%$.

Уградња уређаја за рекулерирацију топлоте није обавезна у посебним случајевима (нпр. када постоје извори токсичних или експлозивних материја) и у случајевима када је доказано да њихова уградња није могућа.

Регенеративне размењиваче топлоте могуће је користити само у случајевима када отпадни ваздух не садржи дувански дим, непријатне мирисе и друге штетне загађиваче.

Довод ваздуха пројектовати и изводити са могућношћу промене количине свежег ваздуха према стварним потребама, са ограничењем минимума потребног за вентилацију у складу са наменом просторије. Канале за унос свежег ваздуха потребно је пројектовати и изводити са топлотном изолацијом од уласка до уласка у клима комору.

Канале за дистрибуцију припремљеног ваздуха потребно је пројектовати и изводити са топлотном изолацијом у делу зграде који није климатизован, као и све делове каналске мреже где може доћи до кондензације влаге из околног ваздуха.

За грејање простора зими и за делимично хлађење лети могу се користити реверзибилне топлотне пумпе.

Придржавати се:

- Закона о ефикасном коришћењу енергије "Службени гласник РС", бр. 25/2013
- Правилника о енергетској ефикасности зграда ("Службени гласник РС", бр.61/2011).

Захтеви у погледу енергетских карактеристика зграда и прописане дозвољене годишње количине потрошене финалне енергије за грејање не морају да задовоље:

- радионице, производне хале и индустријске зграде које се, у складу са својом наменом, морају држати отворене више од половине радног времена, ако немају уграђене ваздушне завесе;
- зграде које се не греју;
- зграде које се греју на температури мањој од 12⁰С.

У складу са Правилником о енергетској ефикасности (Сл. гласник РС, бр. 61/11) бруто развијена грађевинска површина јесте збир површина свих надземних етажа зграде, мерених у нивоу подова свих делова објекта – спољне мере ободних зидова (са облогама, парапетима и оградама). У бруто грађевинску површину не рачунају се површине у оквиру система двоструких фасада, стакленика, површине које чине термички омотач зграде у бруто развијену грађевинску површину не обрачунава се код хетерогених зидова дебљине термоизолације преко 5 cm, а код хомогених зидова дебљина зида већа од 30 cm уз постизање, правилником прописаних услова енергетске ефикасности зграда.

Приликом пројектовања примењивати услове дефинисане Правилником о енергетској ефикасности зграда (Сл. гласник РС, бр. 61/11) и Правилником о условима, садржини и начину издавања сертификата о енергетским својствима зграда (Сл. гласник РС, бр. 69/12).

3.11 Услови заштите од пожара, елементарних непогода и други услови заштите

Заштита од пожара подразумева низ мера са циљем спречавања настанка пожара и ублажавања последица уколико до њега дође.

До незгоде на локацији може доћи у случају пожара који се решава у оквиру важећих прописа противпожарне заштите.

Урбанистичке мере заштите од пожара односе се на изграђеност парцеле, на међусобну удаљеност објеката, тако да и после урушавања саобраћајнице буду проходне. Угроженост од пожара у многome зависи и од материјала од којих су објекти грађени, начина складиштења запаљивих материја.

Опрема, средства и уређаји за гашење пожара пројектоваће се на основу процене угроженог пожарног оптерећења и на основу важећих законских прописа. Пројектовање свих инсталација и опреме биће изведено тако да омогући несметано функционисање система ППЗ као и кретање ватрогасне службе, уколико се укаже потреба.

Систем заштите од пожара чине и превентивне мере (периодично испитивање опреме, контрола исправности противпожарне опреме, обука запослених) и оперативне мере (гашење пожара, учествовање у санацији у случају опасности).

Заштиту од пожара спровести у складу са Законом о заштити од пожара (Сл. гласник РС, број 111/09, 20/15 и 87/18), Законом о смањењу ризика од катастрофа и управљању ванредним ситуацијама (Сл. гласник РС, број 87/18), Правилником о техничким нормативима за приступне путеве, окретнице и уређене платое за ватрогасна возила у

близини објекта повећаног ризика од пожара (Сл. лист СРС, број 8/95) и другим прописима везаним за потребне мере заштите од пожара.

Подручје простора обухваћеног планом може бити угрожено од олујних ветрова, снежних наноса, изненадних провала облака и земљотреса.

Код мера **заштите од елементарних непогода** објекти морају бити пројектовани и реализовани у складу са са Законом о смањењу ризика од катастрофа и управљању ванредним ситуацијама (Сл. гласник РС, број 87/18) и другим прописима и стандардима:

- морају имати добру оријентацију;
- морају бити предвиђени на максимални удар ветра;
- градити од материјала отпорних на утицаје снега, кише и ветра;
- ради заштите од поплава и подизања подземних и процедних вода све техничке уређаје предвидети на безбедној коти;
- зимска служба у граду решаваће питање снежних наноса и леда.

Према сеизмолошко-геолошким карактеристикама простор обухваћен планом припада зони 8 MCS⁰ скале. Ради заштите од потреса објекти морају бити реализовани и категорисани према Правилнику о техничким нормативима за изградњу објеката високоградње у сеизмичким подручјима (Службени лист СФРЈ бр. 31/81, 49/82, 29/83, 21/88 и 52/90) и другим законима и прописима.

3.12 Ограничена изградња

На основу добијених услова Министарства одбране, Сектора за материјалне ресурсе, Управа за инфраструктуру, обухват плана се налази у зони сигурности око аеродрома „Ечка“, где дозвољена висина објеката не сме бити већа од 45 m изнад референтне тачке аеродрома.

3.13 Локације за које се обавезно израђује урбанистички пројекат

За потребе спровођења плана за изградњу објеката у урбанистичкој целини 2, израђује се урбанистички пројекат урбанистичко-архитектонске разраде.

Правила уређења и грађења утврђена овим Планом су основ и смерница за израду урбанистичких пројеката.

Напомена: У случају неусаглашености наведених катастарских парцела и делова кат. парцела у Плану са графичким прилогом, меродаван је графички прилог.

4 ПРАВИЛА ГРАЂЕЊА

4.1 Правила грађења за урбанистичку целину I

Урбанистичка целини I

Урбанистичку целину I чине планирани општински пут Зрењанин-Лукићево-Ботош, планирана јавна површина (унутрашње саобраћајне површине), комплекс ТС, црпне станице атмосферске канализације и црпне станице санитарно-технолошке канализације и комплекс ГМРС.

Локације нове ТС 110/20kV је на делу кат. парцеле бр. 4768/2 КО Зрењанин III и за изградњу важе правила грађења дата овим Планом у складу са условима ималаца јавних овлашћења и на основу Закона и Правилника.

Локације нових црпне станице атмосферске канализације и црпне станице санитарно-технолошке канализације на делу кат. парцела број: 4770/5, 4770/1, 4768/8, 4763/1, 5318/1 и 4768/6 важе правила грађења дата овим Планом у складу са условима ималаца јавних овлашћења и на основу важећих Закона и Правилника.

Локације нове ГМРС је на делу кат. парцеле бр. 4768/8 КО Зрењанин III и за изградњу важе правила грађења дата овим Планом у складу са условима ималаца јавних овлашћења и на основу Закона и Правилника.

4.2 Правила грађења за урбанистичку целину II

4.2.1 Врста и намена објеката

У **урбанистичкој целини II (8 блокова)** могу се градити сви садржаји индустрије, складишта разнородних делатности, радионица, пословни објекти, магацини, сервиси и услуге, производно занатство, трговина на велико, изложбено-продајни салони, котларнице за производњу водене паре или производњу топле или вреле воде снаге до 50MW, објекти за термички третман индустријског и осталог отпада у складу са најбољим доступним технологијама, као и пратећи садржаји: угоститељска делатност, спорт и рекреација и други објекти из секундарних и терцијалних делатности.

Уз поштовање свих техничко-технолошких и еколошких фактора, постоји могућност лоцирања и других делатности.

Објекти могу бити слободно стојећи и објекти у прекинутом или непрекинутом низу.

4.2.2 Положај објекта у односу на регулацију и у односу на границе грађевинске парцеле

Удаљеност грађевинске линије од регулационе линије је 5 m, с тим што грађевинска линија може имати и већу удаљеност од регулационе ако то захтева технолошки процес или закони и прописи који се морају поштовати при изради техничке документације.

При изградњи управних, репрезентативних простора и портирница, регулациона и грађевинска линија могу да се покlope.

Минимална удаљеност грађевинске линије од суседних парцела мора бити пола висине објекта, а за приземне објекте не може бити мања од 3,5 m, уколико су задовољени противпожарни и други услови дефинисани планом.

4.2.3 Услови за образовање грађевинске парцеле

Грађевинска парцела има облик и површину који омогућава изградњу објеката, као и могућност да прими све садржаје условљене технолошким процесом и пратеће садржаје уз обезбеђење довољног индекса заузетости.

Грађевинска парцела мора имати приступ на саобраћајну јавну површину.

Пројектом препарцелације могу се образовати грађевинске парцеле по блоковима. Пројектом препарцелације могуће је образовати више грађевинских парцела, минимална ширина парцеле је 30 m, а површина парцеле минимум 3000 m².

Код формирања парцела, тежити да парцела има што правилнији облик како би простор био што функционалније и рационалније искоришћен.

Максимална величина грађевинске парцеле није прописана.

4.2.4 Индекс заузетости грађевинске парцеле

Индекс заузетости под објектима и саобраћајним површинама је максимално 75%.
Процент учешћа зеленила у комплексу је 25%.

4.2.5 Дозвољена спратност или висина објеката

За објекте намењени индустрији, складишта и магацине планирана спратност је високо приземље (ВП), приземље (П), приземље + поткровље (П+Пк).

Могућа је већа висина из технолошких разлога (изградња силоса, сушара, антенских стубова и сл.), али не сме бити већа од 45 m изнад референтне тачке аеродрома.

Дозвољена је изградња мезанина.

За пословне објекте планирана спратност је приземље (П), приземље+спрат+поткровље (П+1+Пк), као и приземље+спрат+спрат+поткровље (П+2+Пк). Висина надзетка поткровне етаже износи највише 1,80 m рачунајући од коте пода поткровне етаже до тачке прелома кровне косине.

Могућа је изградња повучене спратне етаже.

Дозвољена је изградња подрума или сутерена уколико за то не постоје сметње геотехничке или хидротехничке природе.

На кровним конструкцијама могу се постављати антенски уређаји, сунчани колектори и соларне ћелије и сл. водећи рачуна о укупном обликовању објекта.

4.2.6 Услови за изградњу других објеката на истој грађевинској парцели

На једној грађевинској парцели може бити изграђено више од једног технолошког објекта, са наменом дозвољеном по плану и по правилима грађења овог плана. Могу се градити и помоћни објекти који су у функцији главног објекта.

На свакој грађевинској парцели поред објеката који су у функцији рада и пословања, могућа је изградња кантине за раднике као и сменске спаваонице за раднике, објекта за портуре и чуваре, ТС, ГМРС, нових црпне станице атмосферске канализације и црпне станице санитарно-технолошке канализације, ватрогасне станице и друге пратеће објекте неопходне за функционисање комплекса.

У оквиру парцеле објекти се могу градити и у низу у складу са правилима грађења овог плана.

Међусобна удаљеност објеката дефинисаће се идејним решење.

Унутар комплекса могуће је постављати и рекламне паное, јарболе и сл.

Ограђивање парцеле:

Ограђивање грађевинске парцеле може се извести у виду зидане и металне ограде, висине до 3 m, Могућа је и другачија врста ограде ради заштите објекта или начина коришћења. Дозвољено је преграђивање функционалних целина у оквиру грађевинске парцеле уз услов да је обезбеђена проточност саобраћаја.

Ограда и стубови ограде на регулационој линији постављају се тако да морају бити на грађевинској парцели која се ограђује. Врата и капије на уличној огради не могу се отворати ван регулационе линије.

4.2.7 Услови и начин обезбеђивања приступа парцели и простора за паркирање возила са нивелацијом

Грађевинске парцеле на којима се планира изградња објеката морају имати минимално један колски приступ-прикључак прилазног пута на јавни пут, ширине минимално 3,5 m. Остале елементе колског приступа-прикључка прилазног пута на јавни пут (радијус прикључка прилазног пута, коловозну конструкцију, услове одводњавања и сл) одређује управљач условима за сваки појединачни случај изградње.

Све грађевинске парцеле у овој намени могу имати више колских приступа-прикључака прилазних путева на јавни пут, уз услове управљача за сваки појединачни случај изградње.

Колске приступе-прикључке прилазних путева на јавни пут реализовати тако да немају штетне последице за несметано и безбедно одвијање саобраћаја.

Простор за паркирање возила је потребно обезбедити у оквиру сопствене парцеле.

Паркинг места изградити у складу са стандардом SRPS U.S4.234.

Паркинг места изградити од растер коцки.

Нивелациони услови:

Висинска представа терена је од 79.80 до 80.45 mАНВ.

Приликом планирања саобраћајних површина у оквиру парцеле, предвидети све потребне падове тако да се објекат заштити од штетних атмосферских утицаја.

Падове планирати тако да се одвођење воде врши слободним падом, према зеленим површинама и усклади са постојећом и планираном атмосферском канализацијом.

Приликом планирања терена на парцели за објекте, зелене и саобраћајне површине, коте терена ускладити са котама терена суседних парцела, тако да одвођење атмосферских вода буде у сопствену парцелу, тј. не сме се подизањем висинских кота сопствене парцеле угрозити суседне парцеле.

4.2.8 Архитектонско и естетско обликовање објеката

Објекте пројектовати и градити од савремених, квалитетних материјала, са одговарајућом термо и хидро изолацијом, а у складу са важећим прописима.

Фундирање објеката вршити у складу са геомехаником терена и важећим прописима.

4.2.9 Услови за обнову и реконструкцију објеката

На простору обухвата плана унутар комплекса, може се вршити изградња, доградња и реконструкција објеката, поштујући прописе и стандарде и поштујући услове и правила грађења дате планом.

4.2.10 Одлагање отпада

На грађевинској парцели потребно је предвидети, бетонирати и уредити место за одлагање комуналног отпада. За смештај контејнера потребно је осигурати посебан простор.

Одлагање других врста отпада потребно је уредити у складу са законским прописима, зависно од врсте отпада.

ЗАВРШНЕ ОДРЕДБЕ

Овај план је основ за спровођење и издавање локацијских услова и грађевинске дозволе.

План је израђен у четири примерка у аналогном и четири примерка у дигиталном облику.

Графички део донетог плана у аналогном облику, својим потписом оверава овлашћено лице органа који је донео план. Два радна оригинала у аналогном облику, оверена чувају се у Градској управи – Одељење за урбанизам, један у "Јавном предузећу за урбанизам" Зрењанин, а један примерак плана у Скупштини града Зрењанина.

План се објављује у "Службеном листу града Зрењанина".

План детаљне регулације радне зоне „Југоисток II – Д“ у Зрењанину ступа на снагу осмог (8) дана од дана објављивања у "Службеном листу града Зрењанина".